



A12B1Y11

Ürün	Anahtar
Seri	A12 Serisi
Bağlantı /Anma Ölçüsü	30*22mm
Gövde Rengi	Siyah Gövde
Kontak	1NO+1NO
Işık	Işıklı
Bağlantı Tipi	Terminalli
Baskı	(0-I) Baskılı
Renk	Yeşil
Kontak Akımı	Ie 16 A (250V AC)
Kullanım Kategorisi	AC15
Mekanik Ömür (Min Adet)	50000
Elektriksel Ömür (Min Adet)	50000
Çalışma Sıklığı (Açma Kapama/Saat)	Mek.900 Elk.900
Yalıtım Gerilimi (Ui)	300 V
Darbe Dayanım Gerilimi (Uimp)	2.5 kV
Dielektrik Mukavemeti (Gövde-Kontak)	2.500V AC
Dielektrik Mukavemeti (Kontak-Kontak)	1.500V AC
İzolasyon Direnci	10 MΩ min. (500V DC)
Çalışma Sıcaklığı	-25 / +80 °C
Kirlenme Derecesi	3
Koruma Sınıfı	IP20
Kontak Malzemesi	AgNi
Kablo Bağlantı Kesiti	Terminal 6,3*0,8 mm
Kısa devre kesme kapasitesi (Ics)	1 kA

Özellikler

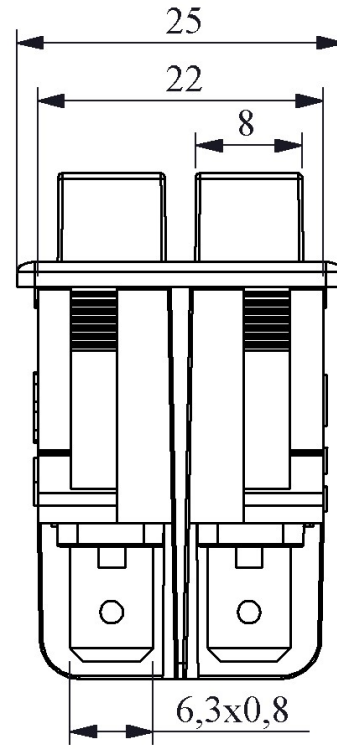
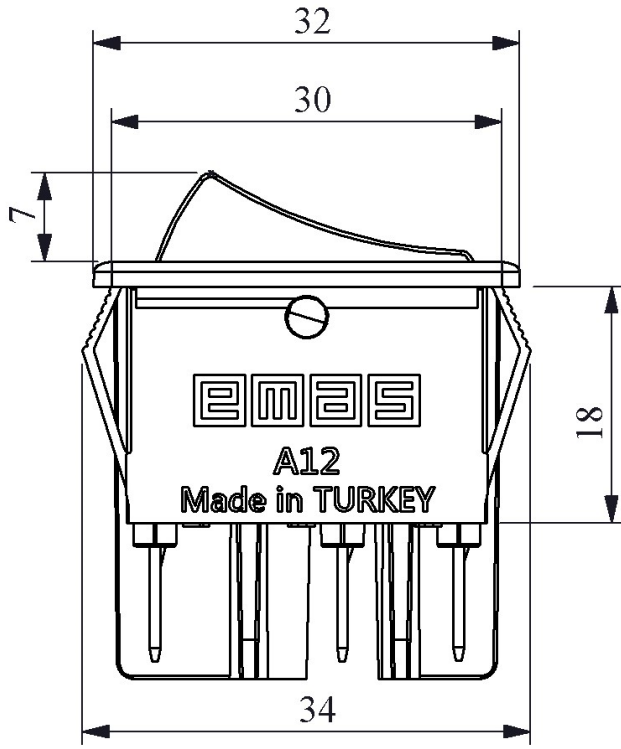
Işıklı veya Işıksız seçenek

Siyah veya beyaz gövde ve 4 renk düğme seçeneği

Standartlar / Belgeler

TS EN 61058-1





Devre Şeması

Montaj Ölçüsü 30,2x22,2 mm

