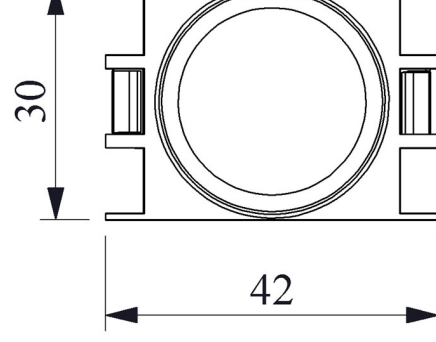
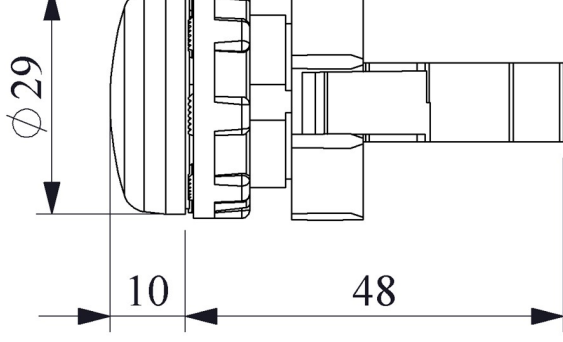



B030XB

| | |
|------------------------|---|
| Ürün | Sinyal |
| Renk | Beyaz |
| Işık | Ba9S Duylu |
| Çap | 22 mm |
| Yalıtım Gerilimi | Ui 300V |
| Çalışma Sıcaklığı | -15 / + 80 °C |
| Kirlenme Derecesi | 3 |
| Koruma Sınıfı | IP50 |
| Kablo Bağlantı Kesiti | 1.5-2.5 mm ² |
| Sıkma Kuvveti | 1,5 Nm |
| Duy Tipi | Ba9S |
| İmal Tarihi | |
| Seri | B Serisi Plastik |
| Özellikler | Maksimum güvenlik için parmak koruma |
| | Darbe dayanıklı polikarbonat buton lensi |
| | Alev almayan V0 PA6.6 kontak bloklar |
| | İstenildiğinde çeşitli ışıklı kontak blokların uygunluğu |
| | Adaptöre kontak blokların takılmasında alete ihtiyaç olmaması |
| | Led ışıkla, minimum ısınma maksimum ömür |
| | Arka arkaya 2 kontak blok takılabilir |
| | Farklı dillerde ve özel işaretli çeşitli markalama etiketleri |
| | Tüm uygulamalara cevap verecek ürün çeşitliliği. |
| Standartlar / Belgeler | TS EN 60947-5-1 |







Devre Şeması

Montaj Ölçüsü $\phi 22.4 \pm 0.2$ mm

