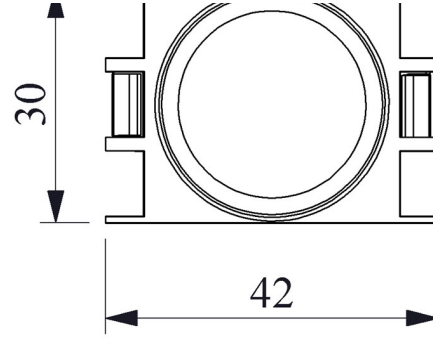
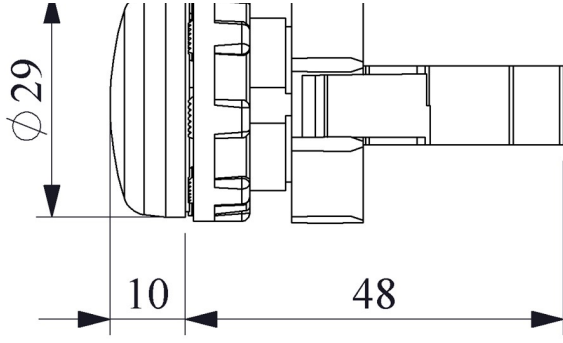


**B030XS**

Ürün	Sinyal
Renk	Sarı
Işık	Ba9S Duylu
Çap	22 mm
Yalıtım Gerilimi	Ui 300V
Çalışma Sıcaklığı	-15 / + 80 °C
Kirlenme Derecesi	3
Koruma Sınıfı	IP50
Kablo Bağlantı Kesiti	1.5-2.5 mm ²
Sıkma Kuvveti	1,5 Nm
Duy Tipi	Ba9S
İmal Tarihi	
Seri	B Serisi Plastik
Özellikler	Maksimum güvenlik için parmak koruma Darbe dayanıklı polikarbonat buton lensi Alev almayan V0 PA6.6 kontak bloklar İstenildiğinde çeşitli ışıklı kontak blokların uygunluğu Adaptöre kontak blokların takılmasında alete ihtiyaç olmaması Led ışıkla, minimum ısınma maksimum ömür Arka arkaya 2 kontak blok takılabilir Farklı dillerde ve özel işaretli çeşitli markalama etiketleri Tüm uygulamalara cevap verecek ürün çeşitliliği.
Standartlar / Belgeler	TS EN 60947-5-1







Devre Şeması

Montaj Ölçüsü $\phi 22.4 \pm 0.2$ mm

