



B100DBOY

| | | |
|---------------------------------------|-------------------------|--------------------------------------------------------------------------------------------------------------------------|
| Baskı | | Yatay (Ok) İşareti Baskılı |
| Ürün | | Buton |
| Model | | Yaylı |
| Tip | | Düz |
| Kontak | | 1NO |
| Renk | | Beyaz |
| Çap | | 22 mm |
| Kontak Akımı | Ie | 4 A (250V AC) |
| Kullanım Kategorisi | | AC 15 |
| Mekanik Ömür | Min Adet | 500000 |
| Elektriksel Ömür | Min Adet | 100000 |
| Çalışma Sıklığı | Açma Kapama/Saat | Mek. 3000 Elk. 1200 |
| Yalıtım Gerilimi | Ui | 300V |
| Darbe Dayanım Gerilimi | Uimp | 2.5 kV |
| Dielektrik Mukavemeti (Gövde-Kontak) | | 2.500V AC |
| Dielektrik Mukavemeti (Kontak-Kontak) | | 1.500V AC |
| İzolasyon Direnci | | 10 MΩ min. (500V DC) |
| Çalışma Sıcaklığı | | -15 / + 80 °C |
| Kirlenme Derecesi | | 3 |
| Koruma Sınıfı | | IP50 |
| Kontak Malzemesi | | AgNi |
| Kablo Bağlantı Kesiti | | 1.5-2.5 mm ² |
| Sıkma Kuvveti | | 1,5 Nm |
| Kısa devre kesme kapasitesi | Ics | 1 kA |
| İmal Tarihi | | |
| Seri | | B Serisi Plastik |
| Özellikler | | Maksimum güvenlik için parmak koruma Darbe dayanıklı polikarbonat buton lensi Alev almayan V0 PA6.6 kontak bloklar |

İstenildiğinde çeşitli ışıklı kontak blokların uygunluğu

Adaptöre kontak blokların takılmasında alete ihtiyaç olmaması

Led ışıkla, minimum ısınma maksimum ömür

Arka arkaya 2 kontak blok takılabilir

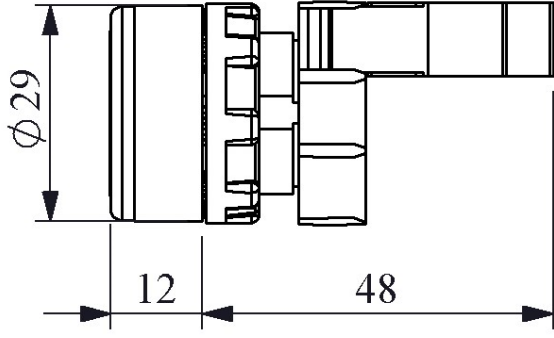
Farklı dillerde ve özel işaretli çeşitli markalama etiketleri

Tüm uygulamalara cevap verecek ürün çeşitliliği.

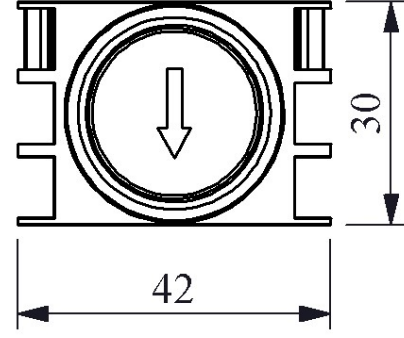
Standartlar / Belgeler

IEC 60947-5-1 TS EN 60947-5-1 UL 508 VDE 0660





Montaj Ölçüsü $\phi 22.4 \pm 0.2$ mm



Devre Şeması

