

**B102AC20**

Ürün	Buton
Model	Anahtarlı
Tip	Kalıcı Tüm Pozisyonlarda Anahtarı Çıkan
Etiket/Konum	(0-I) 60°
Kontak	1NO+1NC
Çap	22 mm
Kontak Akımı	Ie 4 A (250V AC)
Kullanım Kategorisi	AC 15
Mekanik Ömür	Min Adet 500000
Elektriksel Ömür	Min Adet 100000
Çalışma Sıklığı	Açma Kapama/Saat Mek. 3000 Elk. 1200
Yalıtım Gerilimi	Ui 300V
Darbe Dayanım Gerilimi	Uimp 2.5 kV
Dielektrik Mukavemeti (Gövde-Kontak)	2.500V AC
Dielektrik Mukavemeti (Kontak-Kontak)	1.500V AC
İzolasyon Direnci	10 MΩ min. (500V DC)
Çalışma Sıcaklığı	-15 / + 80 °C
Kirlenme Derecesi	3
Koruma Sınıfı	IP50
Kontak Malzemesi	AgNi
Kablo Bağlantı Kesiti	1.5-2.5 mm ²
Sıkma Kuvveti	1,5 Nm
Kısa devre kesme kapasitesi	Ics 1 kA
İmal Tarihi	
Seri	B Serisi Plastik
Özellikler	Maksimum güvenlik için parmak koruma Darbe dayanıklı polikarbonat buton lensi Alev almayan V0 PA6.6 kontak bloklar

Adaptöre kontak blokların takılmasında alete ihtiyaç olmaması

Arka arkaya 2 kontak blok takılabilir

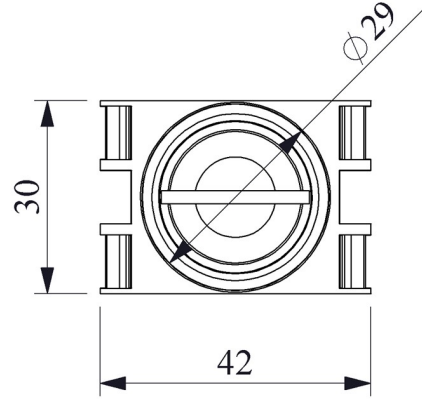
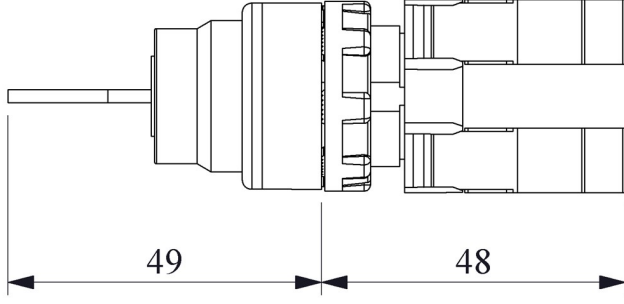
Farklı dillerde ve özel işaretli çeşitli markalama etiketleri

Tüm uygulamalara cevap verecek ürün çeşitliliği.

Standartlar / Belgeler

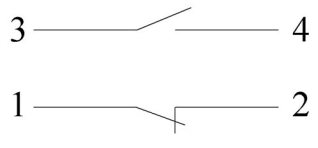
IEC 60947-5-1 TS EN 60947-5-1 UL 508 VDE 0660



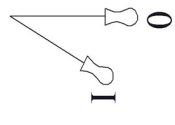


Montaj Ölçüsü $\text{Ø}22.4 \pm 0.2 \text{ mm}$

Devre Şeması



Pozisyon



⊃ Anahtarların çıkarılabildiği pozisyon