



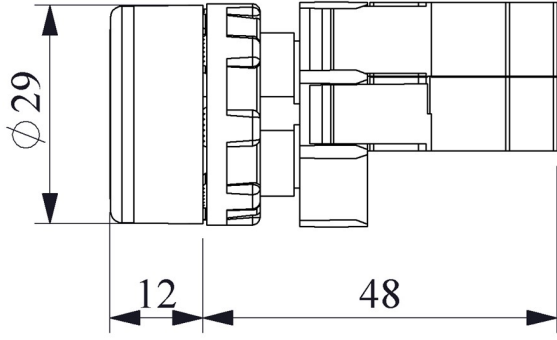


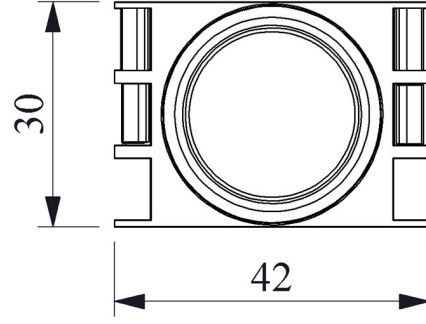
B1D0DK

Çalışma Akımı		4-5 mA (110V AC)
Çalışma Frekansı		50 Hz
Çalışma Gerilimi		110V AC/DC
Ürün		Buton
Model		Yaylı
Tip		Düz
Kontakt		1NO
Renk		Kırmızı
Işık		LED'li
Çap		22 mm
Kontakt Akımı	Ie	4 A (250V AC)
Kullanım Kategorisi		AC 15
Güç Tüketimi		0.5 W
Mekanik Ömür	Min Adet	500000
Elektriksel Ömür	Min Adet	100000
Çalışma Sıklığı	Açma Kapama/Saat	Mek. 1200 Elk. 1200
Yalıtım Gerilimi	Ui	300V
Darbe Dayanım Gerilimi	Uimp	2.5 kV
Dielektrik Mukavemeti (Gövde-Kontakt)		2.500V AC
Dielektrik Mukavemeti (Kontakt-Kontakt)		1.500V AC
İzolasyon Direnci		10 MΩ min. (500V DC)
Çalışma Sıcaklığı		-15 / + 70 °C
Kirlenme Derecesi		3
Koruma Sınıfı		IP50
Kontakt Malzemesi		AgNi
Kablo Bağlantı Kesiti		1.5-2.5 mm ²
Sıkma Kuvveti		1,5 Nm
Kısa devre kesme kapasitesi	Ics	1 kA
İmal Tarihi		

Seri	B Serisi Plastik
Özellikler	Maksimum güvenlik için parmak koruma
	Darbe dayanıklı polikarbonat buton lensi
	Alev almayan V0 PA6.6 kontak bloklar
	İstenildiğinde çeşitli ışıklı kontak blokların uygunluğu
	Adaptöre kontak blokların takılmasında alete ihtiyaç olmaması
	Led ışıkla, minimum ısınma maksimum ömür
	Arka arkaya 2 kontak blok takılabilir
	Farklı dillerde ve özel işaretli çeşitli markalama etiketleri
	Tüm uygulamalara cevap verecek ürün çeşitliliği.
Standartlar / Belgeler	IEC 60947-5-1 TS EN 60947-5-1 UL 508 VDE 0660
	   



Montaj Ölçüsü $\text{Ø}22.4 \pm 0.2 \text{ mm}$



Devre Şeması

