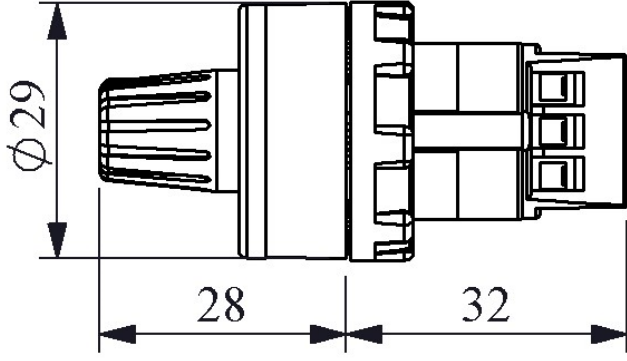


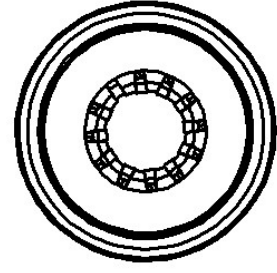
BPR02K

| | |
|--|--------------------------|
| Ürün | Potansiyometre |
| Çap | 22 mm |
| Dielektrik Mukavemeti (Kontak-Kontak) | 1750 Vrms |
| İzolasyon Direnci | 10 MΩ min. (500V DC) |
| Çalışma Sıcaklığı | -15 / + 80 °C |
| Kirlenme Derecesi | 3 |
| Koruma Sınıfı | IP65 |
| Kablo Bağlantı Kesiti | 0.75-1.5 mm ² |
| Sıkma Kuvveti | 1,5 Nm |
| Maksimum Akım | 27,40 mA |
| Maksimum Güç | 1,5 W (70°C) |
| Direnç Değeri | 2,2 kΩ |
| Dönme Açısı | 270° |
| İmal Tarihi | |
| Seri | B Serisi Plastik |
| Özellikler | Seramik Rezistanslı |
| | Hassas Ayarlanabilir |
| | Uzun Ömür |
| | Yüksek Güç Kapasitesi |
| Standartlar / Belgeler | IEC 60393-1 |





Montaj Ölçüsü $\phi 22.4 \pm 0.2$ mm



Devre Şeması

