

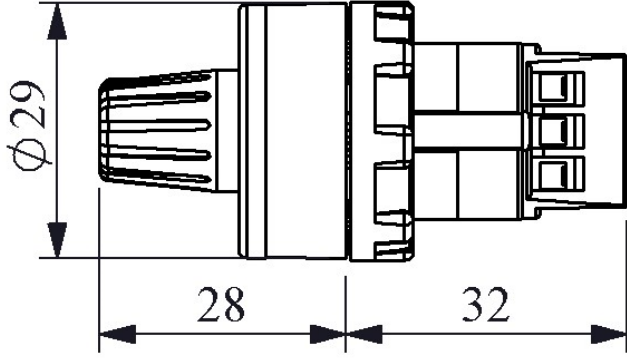


### BPR05K

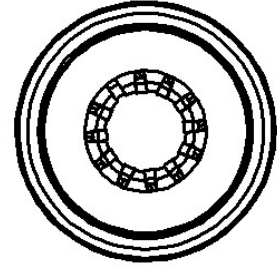
Ürün	Potansiyometre
Çap	22 mm
Dielektrik Mukavemeti (Kontak-Kontak)	1750 Vrms
İzolasyon Direnci	10 MΩ min. (500V DC)
Çalışma Sıcaklığı	-15 / + 80 °C
Kirlenme Derecesi	3
Koruma Sınıfı	IP65
Kablo Bağlantı Kesiti	0.75-1.5 mm <sup>2</sup>
Sıkma Kuvveti	1,5 Nm
Maksimum Akım	17,30 mA
Maksimum Güç	1,5 W (70°C)
Direnç Değeri	5 kΩ
Dönme Açısı	270°
İmal Tarihi	
Seri	B Serisi Plastik
Özellikler	Seramik Rezistanslı
	Hassas Ayarlanabilir
	Uzun Ömür
	Yüksek Güç Kapasitesi
Standartlar / Belgeler	IEC 60393-1







Montaj Ölçüsü  $\text{Ø}22.4 \pm 0.2 \text{ mm}$



Devre Şeması

