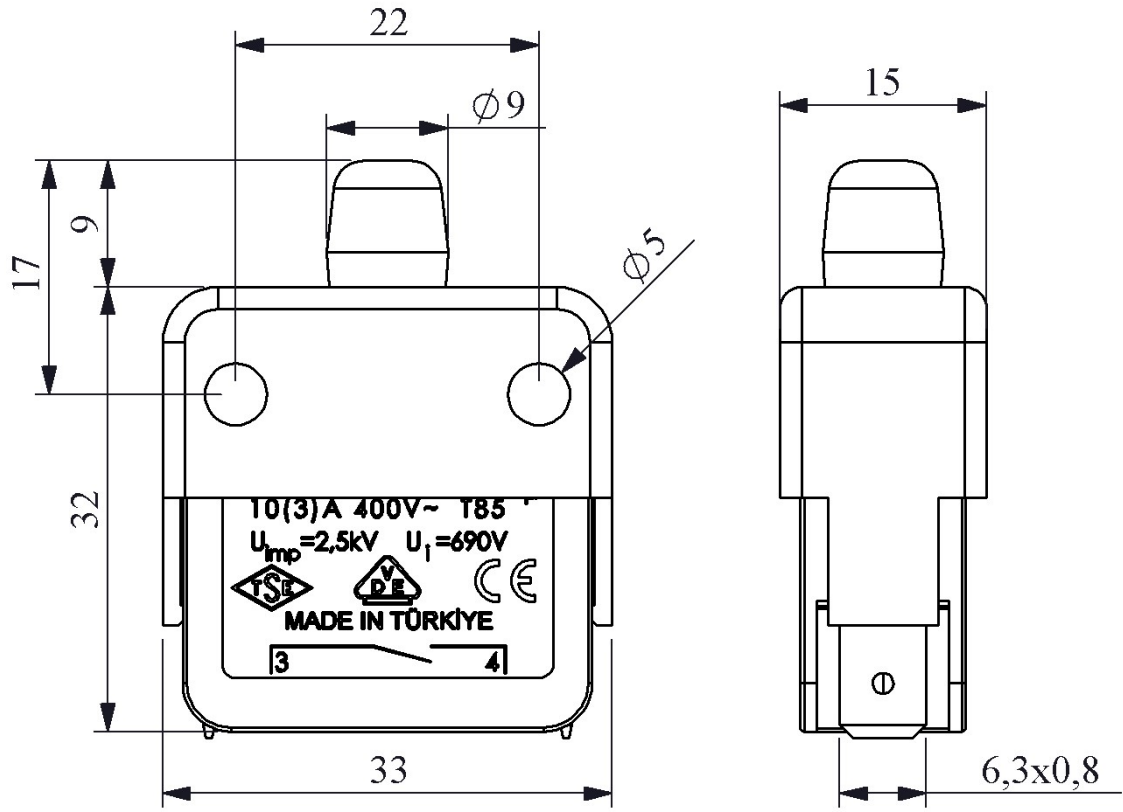




### BS1010E

Ürün		Buton Switch
Özellik		Etanjlı
Kontak		1NO
Kontak Akımı	<b>Ie</b>	6 A (250V AC)
Kullanım Kategorisi		AC15
Mekanik Ömür	<b>Min Adet</b>	1000000
Elektriksel Ömür	<b>Min Adet</b>	100000
Çalışma Sıklığı	<b>Açma Kapama/Saat</b>	Mek. 3000 Elk. 900
Yalıtım Gerilimi	<b>Ui</b>	690V
Darbe Dayanım Gerilimi	<b>Uimp</b>	2.5 kV
Dielektrik Mukavemeti (Gövde-Kontak)		1.890V AC
Dielektrik Mukavemeti (Kontak-Kontak)		1.890V AC
İzolasyon Direnci		10 MΩ min. (500V DC)
Çalışma Sıcaklığı		-25 / +80 °C
Kirlenme Derecesi		3
Koruma Sınıfı		IP40
Kontak Malzemesi		AgNi
Kablo Bağlantı Kesiti		Terminal 6,3*0,8 mm
Kısa devre kesme kapasitesi	<b>Ics</b>	1 kA
Seri		BS Serisi
Hareket		Ani Hareketli
Özellikler		Yüksek doğruluk
		Çalışma güvenilirliğini arttıran V0 özellikli hammadde
		Ani veya yavaş hareketli kontak yapısı
		Uzun ömür
		Yüksek kontak güvenilirliği
Standartlar / Belgeler		TS EN 60947-5-1 VDE 0660





Devre Şeması



Ani Hareketli