



BS1012E

Ürün	Buton Switch
Seri	BS Serisi
Hareket	Ani Hareketli
Kontak	1NO+1NC
Özellik	Etanjlı
Kontak Akımı	Ie 6 A (250V AC)
Kullanım Kategorisi	AC15
Mekanik Ömür (Min Adet)	1000000
Elektriksel Ömür (Min Adet)	100000
Çalışma Sıklığı (Açma Kapama/Saat)	Mek. 3000 Elk. 900
Yalıtım Gerilimi (Ui)	690V
Darbe Dayanım Gerilimi (Uimp)	2.5 kV
Dielektrik Mukavemeti (Gövde-Kontak)	1.890V AC
Dielektrik Mukavemeti (Kontak-Kontak)	1.890V AC
İzolasyon Direnci	10 MΩ min. (500V DC)
Çalışma Sıcaklığı	-25 / +80 °C
Kirlenme Derecesi	3
Koruma Sınıfı	IP40
Kontak Malzemesi	AgNi
Kablo Bağlantı Kesiti	Terminal 6,3*0,8 mm
Kısa devre kesme kapasitesi (Ics)	1 kA
Özellikler	V0 hammadde Ani veya yavaş hareketli kontak yapısı
Standartlar / Belgeler	TS EN 60947-5-1 VDE 0660

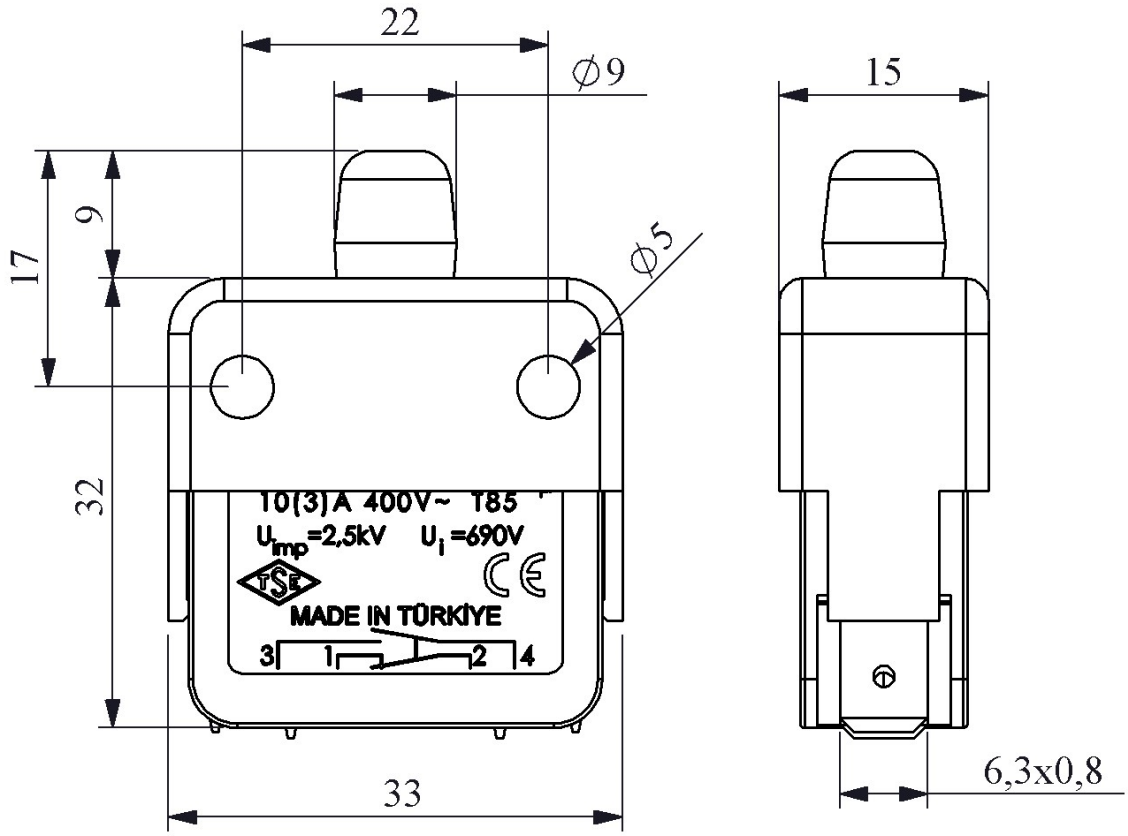
CE

ERT

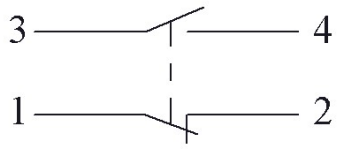


TSE

UK
PA



Devre Şeması



Ani Hareketli