



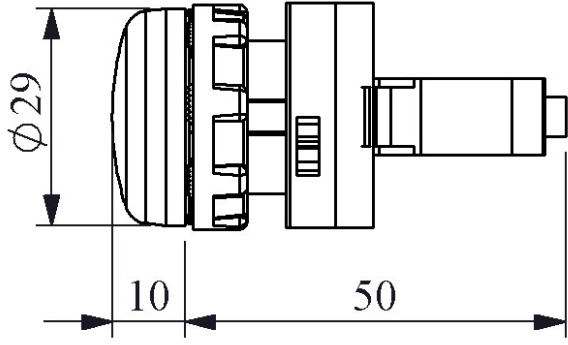
### CMOK0XK

Çalışma Akımı		5-15 mA
Çalışma Frekansı		50 Hz
Çalışma Gerilimi		100-230V AC
Ürün		Sinyal
Renk		Kırmızı
Işık		LED'li
Çap		22 mm
Güç Tüketimi		<4 VA
Yalıtım Gerilimi	<b>Ui</b>	300V
Çalışma Sıcaklığı		-15 / + 65 °C
Kirlenme Derecesi		3
Koruma Sınıfı		IP50
Kablo Bağlantı Kesiti		1.5-2.5 mm <sup>2</sup>
Sıkma Kuvveti		1,5 Nm
İmal Tarihi		
Seri		CM Serisi Metal
Elektriksel Ömür	<b>Min Saat</b>	10000
Özellikler	<p>Ağır koşullara dayanıklı metal yapı</p> <p>Korozyona karşı krom kaplama</p> <p>Maksimum güvenlik için parmak koruma</p> <p>Darbe dayanıklı polikarbonat buton lensi</p> <p>Alev almayan V0 PA6.6 kontak bloklar</p> <p>İstenildiğinde çeşitli ışıklı kontak blokların uygunluğu</p> <p>Kolaylıkla tek elle adaptörün sökülebilmesi</p> <p>Adaptöre kontak blokların takılmasında alete ihtiyaç olmaması</p> <p>Led ışıkla, minimum ısınma maksimum ömür</p> <p>Arka arkaya 2 kontak blok takılabilir</p> <p>Farklı dillerde ve özel işaretli çeşitli markalama etiketleri</p> <p>Üstün silikon conta tekniği ile IP65 koruma</p> <p>Tüm uygulamalara cevap verecek ürün çeşitliliği</p>	
Standartlar / Belgeler		TS EN 60947-5-1

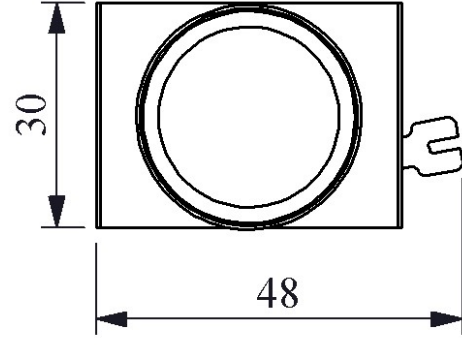
CE



UK  
PK



Montaj Ölçüsü  $\phi 22.4 \pm 0.2$  mm



Devre Şeması

