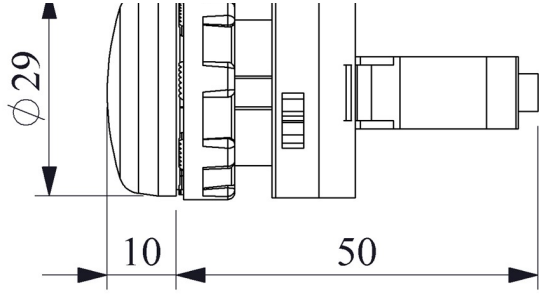


CPOFOXs

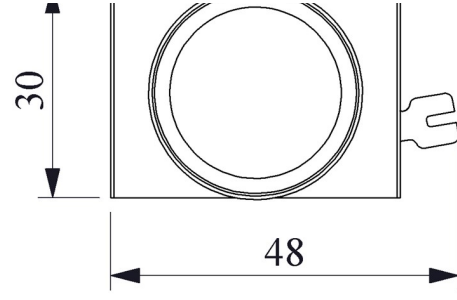
| | | |
|------------------------|-----------------|---|
| Çalışma Akımı | | 4-5 mA (110V AC) |
| Çalışma Frekansı | | 50 Hz |
| Çalışma Gerilimi | | 110V AC/DC |
| Ürün | | Sinyal |
| Renk | | Sarı |
| Işık | | LED'li |
| Çap | | 22 mm |
| Güç Tüketimi | | 0.5 W |
| Yalıtım Gerilimi | Ui | 300V |
| Çalışma Sıcaklığı | | -15 / + 65 °C |
| Kirlenme Derecesi | | 3 |
| Koruma Sınıfı | | IP50 |
| Kablo Bağlantı Kesiti | | 1.5-2.5 mm ² |
| Sıkma Kuvveti | | 1,5 Nm |
| İmal Tarihi | | |
| Seri | | CP Serisi Plastik |
| Elektriksel Ömür | Min Saat | 10000 |
| Özellikler | | Maksimum güvenlik için parmak koruma |
| | | Darbe dayanıklı polikarbonat buton lensi |
| | | Alev almayan V0 PA6.6 kontak bloklar |
| | | İstenildiğinde çeşitli ışıklı kontak blokların uygunluğu |
| | | Kolaylıkla tek elle adaptörün sökülebilmesi |
| | | Adaptöre kontak blokların takılmasında alete ihtiyaç olmaması |
| | | Led ışıkla, minimum ısınma maksimum ömür |
| | | Arka arkaya 2 kontak blok takılabilir |
| | | Farklı dillerde ve özel işaretli çeşitli markalama etiketleri |
| | | Üstün silikon conta tekniği ile IP65 koruma |
| | | Tüm uygulamalara cevap verecek ürün çeşitliliği |
| Standartlar / Belgeler | | TS EN 60947-5-1 |







Montaj Ölçüsü $\phi 22.4 \pm 0.2$ mm



Devre Şeması

