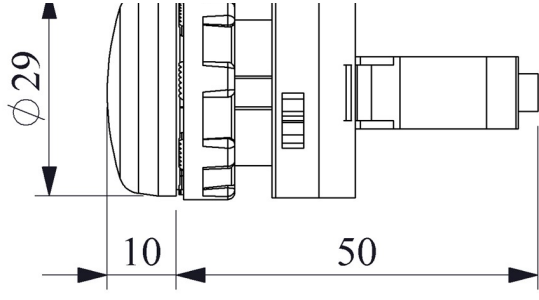


**CPOX0XK**

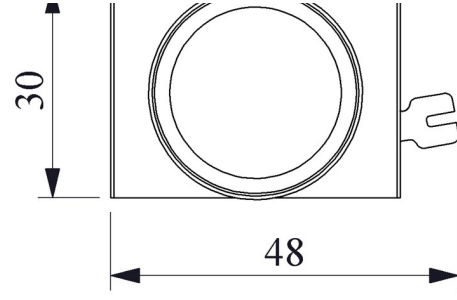
Çalışma Akımı		6-10 mA
Çalışma Frekansı		50 Hz
Çalışma Gerilimi		48V AC/DC
Ürün		Sinyal
Renk		Kırmızı
Işık		LED'li
Çap		22 mm
Güç Tüketimi		0.5 W
Yalıtım Gerilimi	<b>Ui</b>	300V
Çalışma Sıcaklığı		-15 / + 65 °C
Kirlenme Derecesi		3
Koruma Sınıfı		IP50
Kablo Bağlantı Kesiti		1.5-2.5 mm <sup>2</sup>
Sıkma Kuvveti		1,5 Nm
İmal Tarihi		
Seri		CP Serisi Plastik
Elektriksel Ömür	<b>Min Saat</b>	10000
Özellikler		Maksimum güvenlik için parmak koruma
		Darbe dayanıklı polikarbonat buton lensi
		Alev almayan V0 PA6.6 kontak bloklar
		İstenildiğinde çeşitli ışıklı kontak blokların uygunluğu
		Kolaylıkla tek elle adaptörün sökülebilmesi
		Adaptöre kontak blokların takılmasında alete ihtiyaç olmaması
		Led ışıkla, minimum ısınma maksimum ömür
		Arka arkaya 2 kontak blok takılabilir
		Farklı dillerde ve özel işaretli çeşitli markalama etiketleri
		Üstün silikon conta tekniği ile IP65 koruma
		Tüm uygulamalara cevap verecek ürün çeşitliliği
Standartlar / Belgeler		TS EN 60947-5-1







Montaj Ölçüsü  $\phi 22.4 \pm 0.2$  mm



Devre Şeması

