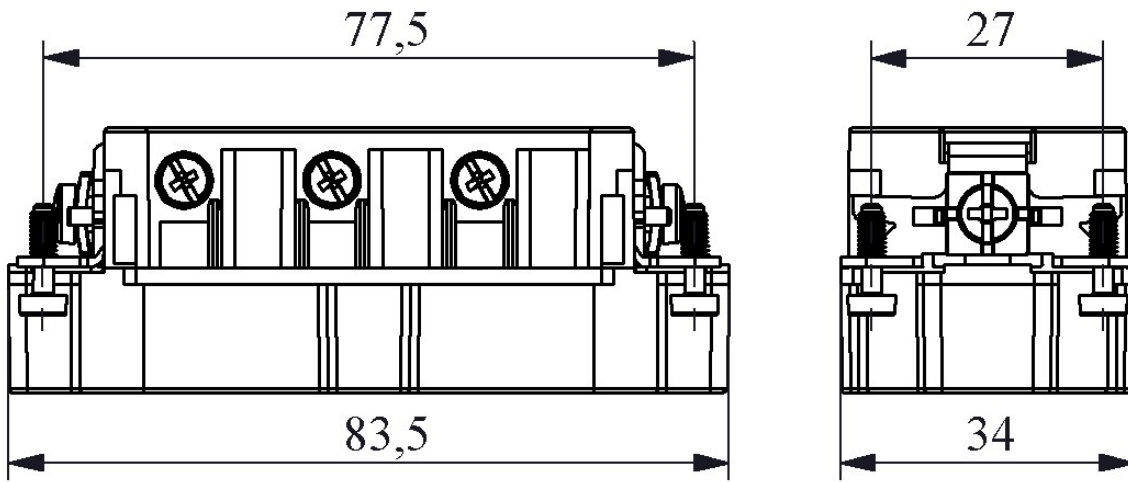


**EBO606CF00**

<b>Baskı</b>		1-6
<b>Çalışma Akımı</b>		35A
<b>Ürün</b>		Çok Kontaklı
<b>Tip</b>		Çekirdek Fiş
<b>Kontak</b>		6 Kontak
<b>Kullanım Kategorisi</b>		AC15
<b>Mekanik Ömür</b>	<b>Min Adet</b>	≥ 500
<b>Elektriksel Ömür</b>	<b>Min Adet</b>	≥ 100
<b>Çalışma Sıklığı</b>	<b>Açma Kapama/Saat</b>	Mek.240 Elk.120
<b>Yalıtım Gerilimi</b>	<b>Ui</b>	690V
<b>Darbe Dayanım Gerilimi</b>	<b>Uimp</b>	6 kV
<b>Dielektrik Mukavemeti (Gövde-Kontak)</b>		1890V AC
<b>Dielektrik Mukavemeti (Kontak-Kontak)</b>		3000V AC
<b>İzolasyon Direnci</b>		10 MΩ MİN. (500 V DC)
<b>Çalışma Sıcaklığı</b>		-40 / +125 °C
<b>Kirlenme Derecesi</b>		3
<b>İmal Tarihi</b>		
<b>Seri</b>		EB Serisi
<b>Özellikler</b>		Geniş ürün yelpazesi
		Düşmeyen vida ile kolay montaj
<b>Standartlar / Belgeler</b>		TS EN 61984





Kontak Sayısı: 6P+E