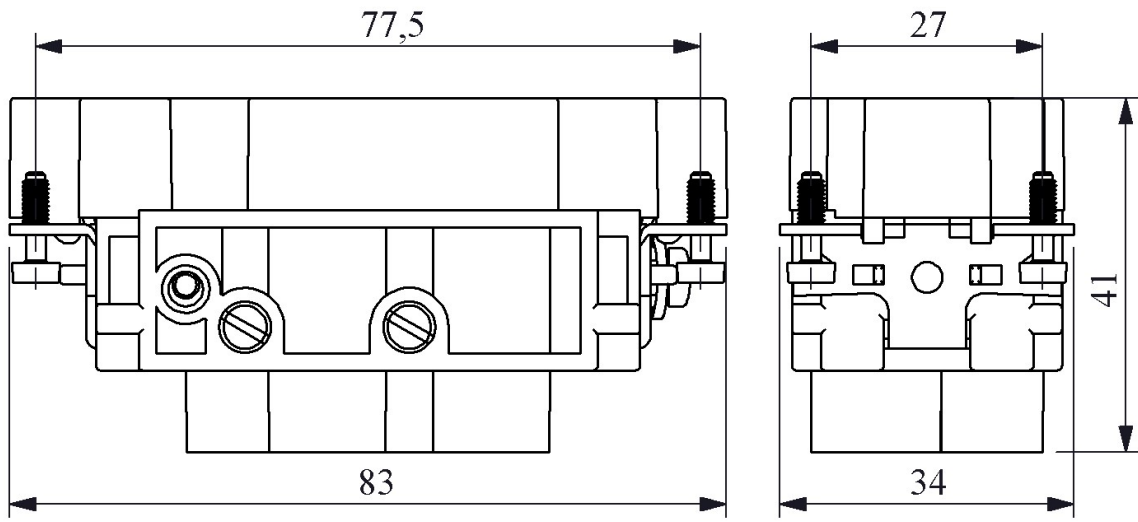



**EB0806CF00**

Baskı		1-6
Çalışma Akımı		(4x80A)+(2x16A)
Ürün		Çok Kontaklı
Tip		Çekirdek Fiş
Kontak		6 Kontak
Kullanım Kategorisi		AC15
Mekanik Ömür	Min Adet	≥ 500
Elektriksel Ömür	Min Adet	≥ 100
Çalışma Sıklığı	Açma Kapama/Saat	Mek.240 Elk.120
Yalıtım Gerilimi	Ui	690V
Darbe Dayanım Gerilimi	Uimp	6 kV
Dielektrik Mukavemeti (Gövde-Kontak)		1890V AC
Dielektrik Mukavemeti (Kontak-Kontak)		3000V AC
İzolasyon Direnci		10 MΩ Min. (500 V DC)
Çalışma Sıcaklığı		-40 / +125 °C
Kirlenme Derecesi		3
İmal Tarihi		
Seri		EB Serisi
Özellikler		Geniş ürün yelpazesi
		Düşmeyen vida ile kolay montaj
Standartlar / Belgeler		TS EN 61984





Kontak Sayısı: 4x80A+2x16A+E