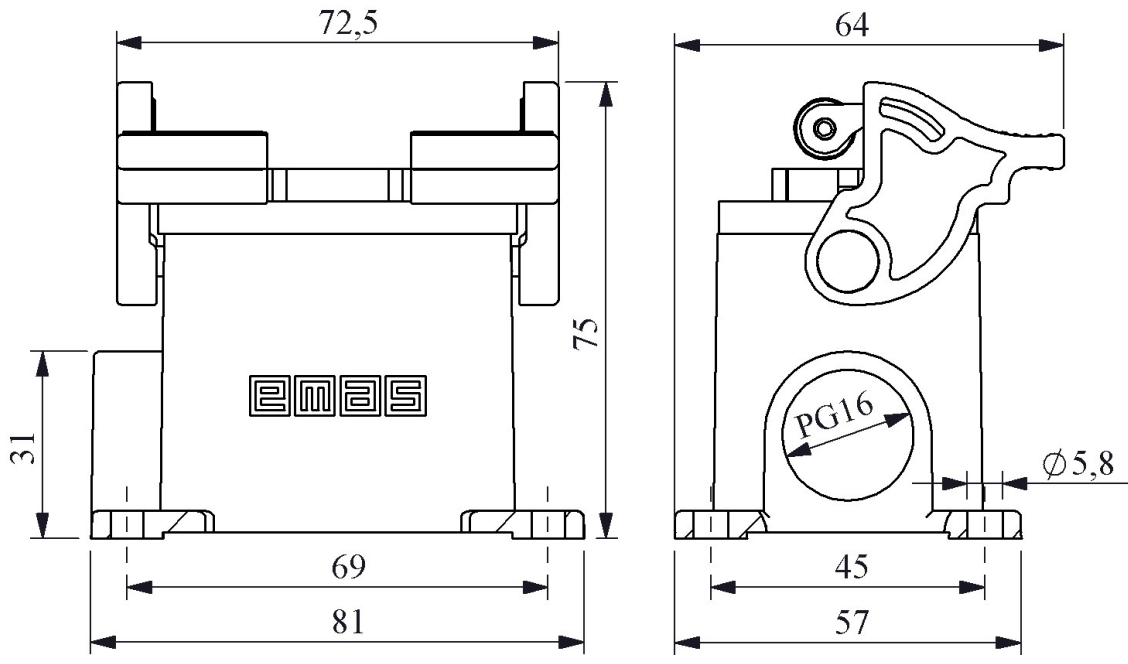


**EBM06FD12**

|  |                         |  |
|--|-------------------------|--|
| Çalışma Akımı                            |                         | 16A  |
| Ürün                                     |                         | Çok Kontaklı   |
| Tip                                      |                         | Duvar Tipi Fiş   |
| Kontak                                   |                         | 6 Kontak   |
| Kullanım Kategorisi                      |                         | AC15   |
| Mekanik Ömür                             | <b>Min Adet</b>         | ≥ 500  |
| Elektriksel Ömür                         | <b>Min Adet</b>         | ≥ 100  |
| Çalışma Sıklığı                          | <b>Açma Kapama/Saat</b> | Mek.240 Elk.120  |
| Yalıtım Gerilimi                         | <b>Ui</b>               | 690V   |
| Darbe Dayanım Gerilimi                   | <b>Uimp</b>             | 6 kV   |
| Dielektrik Mukavemeti<br>(Gövde-Kontak)  |                         | 1890V AC   |
| Dielektrik Mukavemeti<br>(Kontak-Kontak) |                         | 3000V AC   |
| İzolasyon Direnci                        |                         | 10 MΩ MİN. (500 V DC)                                  |
| Çalışma Sıcaklığı                        |                         | -40 / +125 °C  |
| Kirlenme Derecesi                        |                         | 2  |
| Koruma Sınıfı                            |                         | IP65   |
| Gövde Malzemesi                          |                         | Metal  |
| İmal Tarihi                              |                         |  |
| Seri                                     |                         | EBM Serisi   |
| Giriş                                    |                         | Yandan Girişli   |
| Kilitleme                                |                         | 2 Mandallı   |
| Özellikler                               |                         | Geniş ürün yelpazesi<br>Düşmeyen vida ile kolay montaj |
| Standartlar / Belgeler                   |                         | TS EN 61984  |





Kontak Sayısı: 6P+E