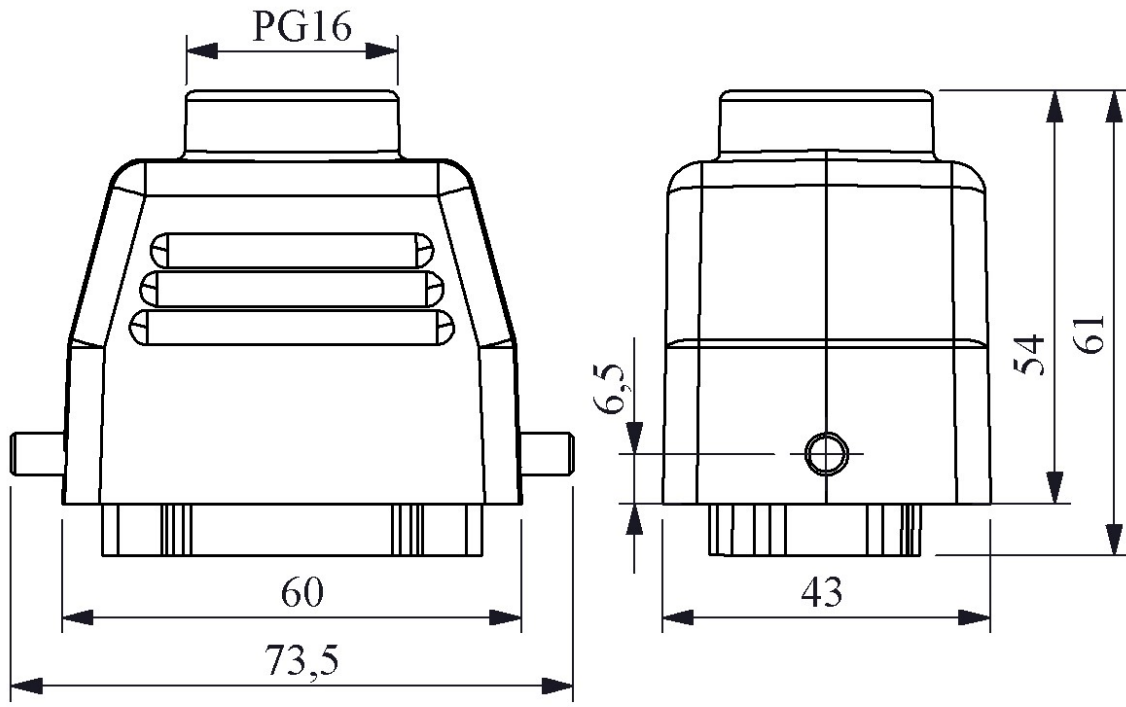




### EBM06FU30

|   |                  |                                |
|---|------------------|--------------------------------|
| Çalışma Akımı                           |                  | 16A                            |
| Ürün                                    |                  | Çok Kontaklı                   |
| Tip                                     |                  | Uzatma Tipi Fiş                |
| Kontakt                                 |                  | 6 Kontakt                      |
| Kullanım Kategorisi                     |                  | AC15                           |
| Mekanik Ömür                            | Min Adet         | ≥ 500                          |
| Elektriksel Ömür                        | Min Adet         | ≥ 100                          |
| Çalışma Sıklığı                         | Açma Kapama/Saat | Mek.240 Elk.120                |
| Yalıtım Gerilimi                        | Ui               | 690V                           |
| Darbe Dayanım Gerilimi                  | Uimp             | 6 kV                           |
| Dielektrik Mukavemeti (Gövde-Kontakt)   |                  | 1890V AC                       |
| Dielektrik Mukavemeti (Kontakt-Kontakt) |                  | 3000V AC                       |
| İzolasyon Direnci                       |                  | 10 MΩ MİN. (500 V DC)          |
| Çalışma Sıcaklığı                       |                  | -40 / +125 °C                  |
| Kirlenme Derecesi                       |                  | 2                              |
| Koruma Sınıfı                           |                  | IP65                           |
| Gövde Malzemesi                         |                  | Metal                          |
| İmal Tarihi                             |                  |                                |
| Seri                                    |                  | EBM Serisi                     |
| Giriş                                   |                  | Üstten Girişli                 |
| Özellikler                              |                  | Geniş ürün yelpazesi           |
|   |                  | Düşmeyen vida ile kolay montaj |
| Standartlar / Belgeler                  |                  | TS EN 61984                    |





Kontak Sayısı: 6P+E