

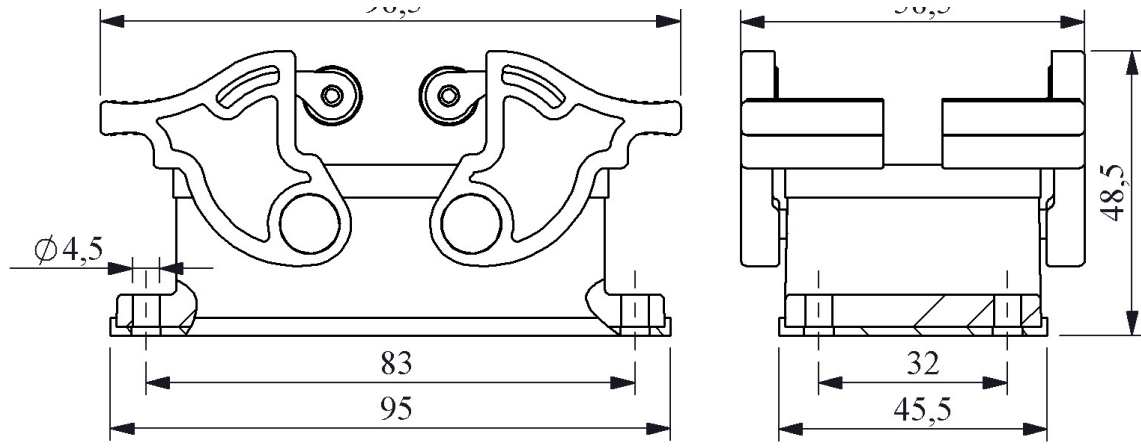
**EBM10GM44**

Ürün		Çok Kontaklı
Tip		Makine Tipi Boş Gövde
Kontakt		10 Kontakt
Mekanik Ömür	Min Adet	≥ 500
Çalışma Sıklığı	Açma Kapama/Saat	Mek.240
Çalışma Sıcaklığı		-40 / +125 °C
Koruma Sınıfı		IP65
Gövde Malzemesi		Metal
İmal Tarihi		
Seri		EBM Serisi
Giriş		Alttan Girişli
Kilitleme		4 Mandallı
Özellikler		Geniş ürün yelpazesi
		Düşmeyen vida ile kolay montaj



98,5

58,5



Kontak Sayısı: 10P+E