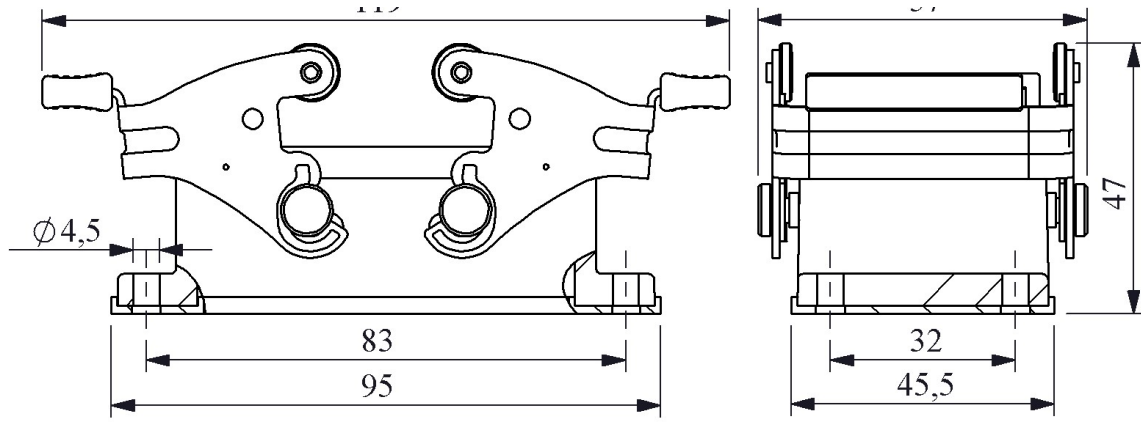


**EBM10GM47**

<b>Ürün</b>		Çok Kontaklı
<b>Tip</b>		Makine Tipi Boş Gövde
<b>Kontak</b>		10 Kontak
<b>Mekanik Ömür</b>	<b>Min Adet</b>	≥ 500
<b>Çalışma Sıklığı</b>	<b>Açma Kapama/Saat</b>	Mek.240
<b>Çalışma Sıcaklığı</b>		-40 / +125 °C
<b>Koruma Sınıfı</b>		IP65
<b>Gövde Malzemesi</b>		Metal
<b>İmal Tarihi</b>		
<b>Seri</b>		EBM Serisi
<b>Giriş</b>		Alttan Girişli
<b>Kilitleme</b>		2 Metal Mandallı
<b>Özellikler</b>		Geniş ürün yelpazesi
		Düşmeyen vida ile kolay montaj







Kontak Sayısı: 10P+E