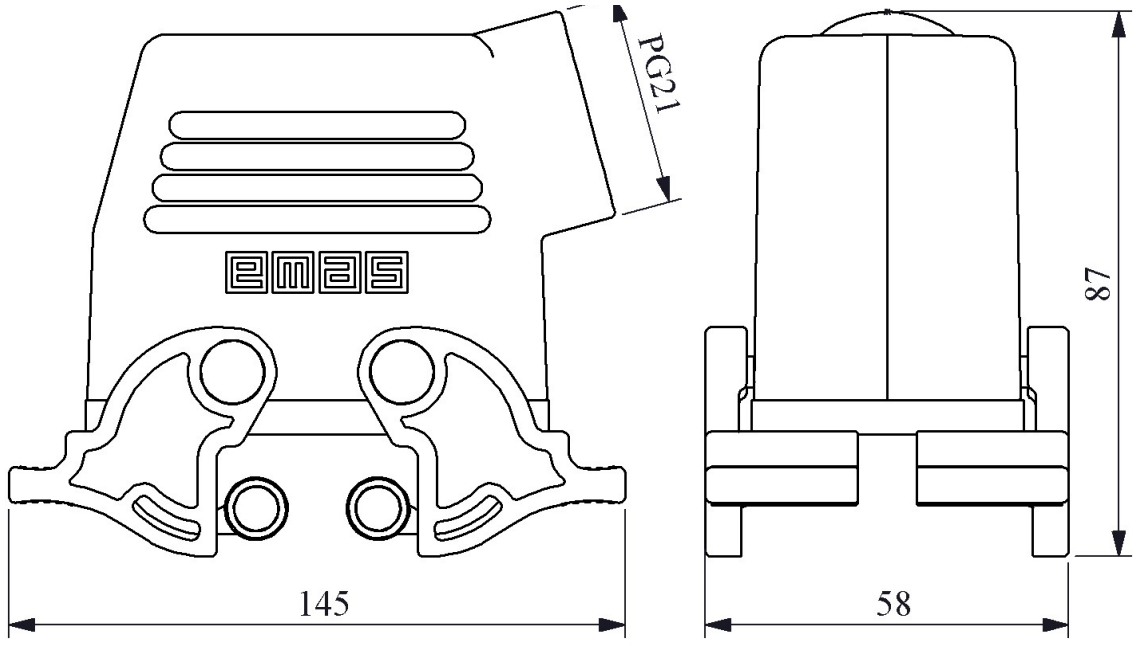


**EBM24GU14**

Ürün		Çok Kontaklı
Tip		Uzatma Tipi Boş Gövde
Kontak		24 Kontak
Mekanik Ömür	<b>Min Adet</b>	≥ 500
Çalışma Sıklığı	<b>Açma Kapama/Saat</b>	Mek.240
Çalışma Sıcaklığı		-40 / +125 °C
Koruma Sınıfı		IP65
Gövde Malzemesi		Metal
İmal Tarihi		
Seri		EBM Serisi
Giriş		Yandan Girişli
Kilitleme		4 Mandallı
Özellikler		Geniş ürün yelpazesi
		Düşmeyen vida ile kolay montaj







Kontak Sayısı: 24P+E