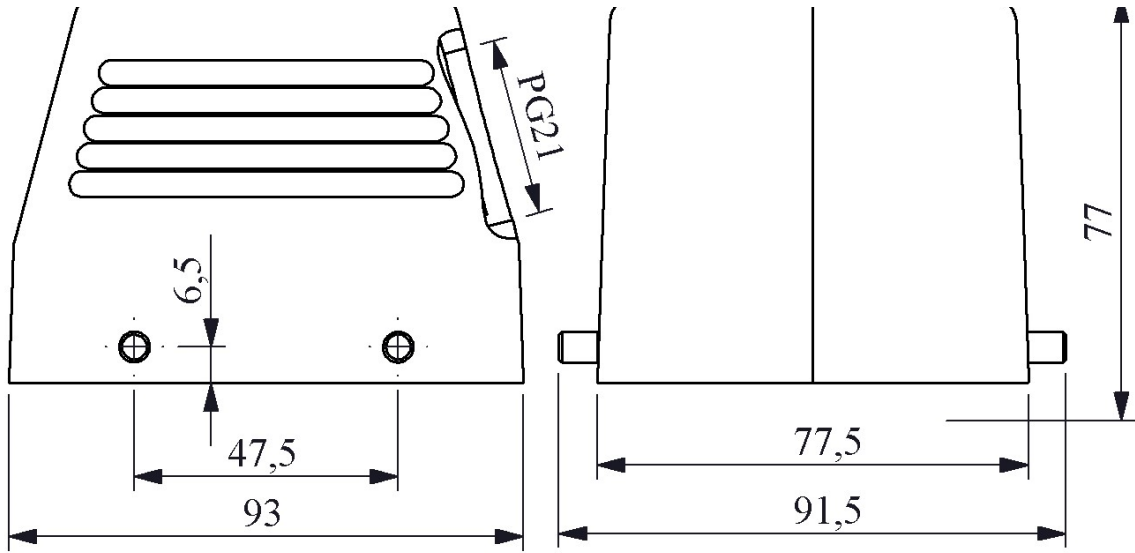


**EBM32GU10**

Ürün		Çok Kontaklı
Tip		Uzatma Tipi Boş Gövde
Kontak		32 Kontak
Mekanik Ömür	Min Adet	≥ 500
Çalışma Sıklığı	Açma Kapama/Saat	Mek.240
Çalışma Sıcaklığı		-40 / +125 °C
Koruma Sınıfı		IP65
Gövde Malzemesi		Metal
İmal Tarihi		
Seri		EBM Serisi
Giriş		Yandan Girişli
Özellikler		Geniş ürün yelpazesi
		Düşmeyen vida ile kolay montaj



_____▲



Kontak Sayısı: 2x(16P+E)