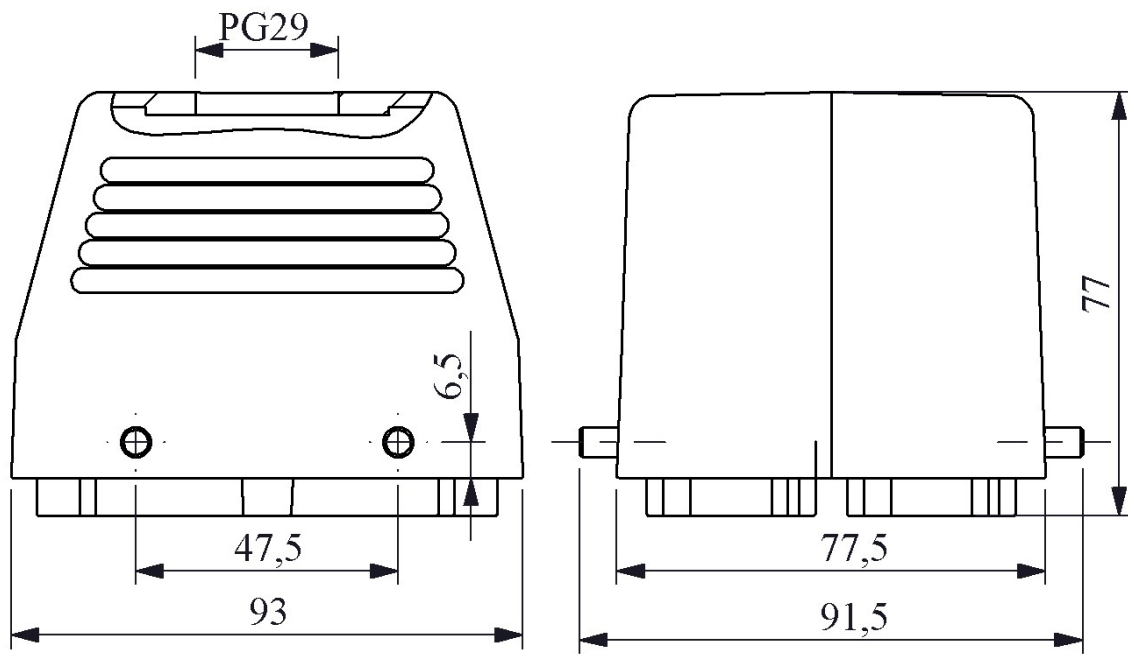


EBM32PU30-PG29

Çalışma Akımı		16A
Ürün		Çok Kontaklı
Tip		Uzatma Tipi Priz
Kontak		32 Kontak
Kullanım Kategorisi		AC15
Mekanik Ömür	Min Adet	≥ 500
Elektriksel Ömür	Min Adet	≥ 100
Çalışma Sıklığı	Açma Kapama/Saat	Mek.240 Elk.120
Yalıtım Gerilimi	Ui	690V
Darbe Dayanım Gerilimi	Uimp	6 kV
Dielektrik Mukavemeti (Gövde-Kontak)		1890V AC
Dielektrik Mukavemeti (Kontak-Kontak)		3000V AC
İzolasyon Direnci		10 MΩ Min. (500 V DC)
Çalışma Sıcaklığı		-40 / +125 °C
Kirlenme Derecesi		2
Koruma Sınıfı		IP65
Gövde Malzemesi		Metal
İmal Tarihi		
Seri		EBM Serisi
Giriş		Üstten Girişli
Özellikler		Geniş ürün yelpazesi Düşmeyen vida ile kolay montaj
Standartlar / Belgeler		TS EN 61984





Kontak Sayısı: 2x(16P+E)