

### H100S32

Ürün		Buton
Model		Seçici
Tip		Çift Dönüslü
Etiket/Konum		(II-0-I) 60°
Kontak		1NO
Çap		30 mm
Kontak Akımı	<b>Ie</b>	4 A (250V AC)
Kullanım Kategorisi		AC 15
Mekanik Ömür	<b>Min Adet</b>	500000
Elektriksel Ömür	<b>Min Adet</b>	100000
Çalışma Sıklığı	<b>Açma Kapama/Saat</b>	Mek. 1200 Elk. 1200
Yalıtım Gerilimi	<b>Ui</b>	300V
Darbe Dayanım Gerilimi	<b>Uimp</b>	2.5 kV
Dielektrik Mukavemeti (Gövde-Kontak)		2.500V AC
Dielektrik Mukavemeti (Kontak-Kontak)		1.500V AC
İzolasyon Direnci		10 MΩ min. (500V DC)
Çalışma Sıcaklığı		-15 / + 80 °C
Kirlenme Derecesi		3
Koruma Sınıfı		IP50
Kontak Malzemesi		AgNi
Kablo Bağlantı Kesiti		1.5-2.5 mm <sup>2</sup>
Sıkma Kuvveti		1,5 Nm
Kısa devre kesme kapasitesi	<b>Ics</b>	1 kA
İmal Tarihi		
Seri		H Serisi Plastik
Özellikler		Maksimum güvenlik için parmak koruma
		Darbe dayanıklı polikarbonat buton lensi
		Alev almayan V0 PA6.6 kontak bloklar
		İstenildiğinde çeşitli ışıklı kontak blokların uygunluğu

Adaptöre kontak blokların takılmasında alete ihtiyaç olmaması

Led ışıkla, minimum ısınma maksimum ömür

Arka arkaya 2 kontak blok takılabilir

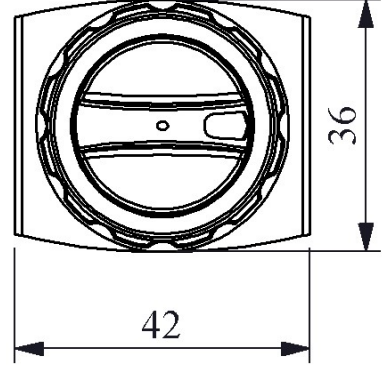
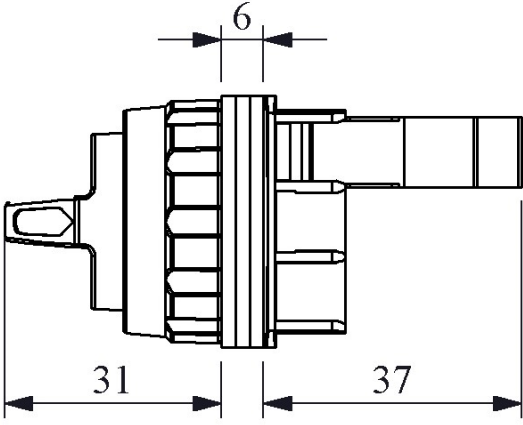
Farklı dillerde ve özel işaretli çeşitli markalama etiketleri

Tüm uygulamalara cevap verecek ürün çeşitliliği.

Standartlar / Belgeler

IEC 60947-5-1 TS EN 60947-5-1 UL 508 VDE 0660





Montaj Ölçüsü  $\text{Ø}30.3 \pm 0.2 \text{ mm}$

Devre Şeması

Pozisyon

