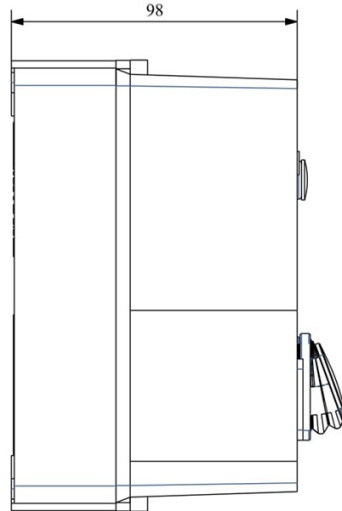
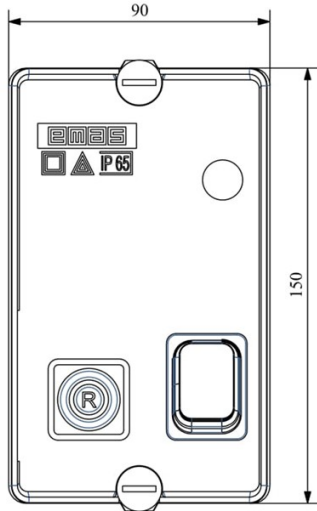


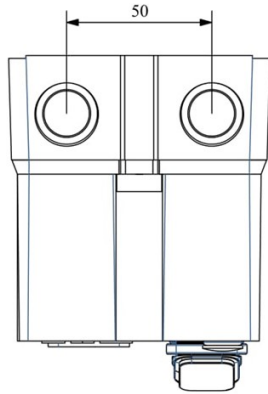
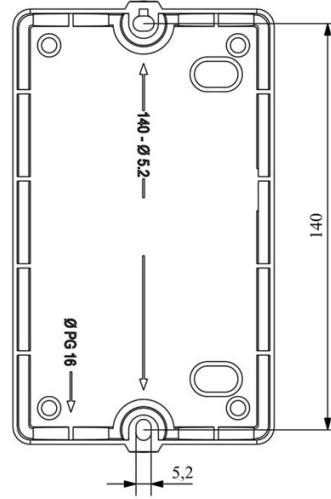


HJ11A09UL

| | | |
|---------------------------------------|-------------------------|------------------------------|
| Çalışma Frekansı | | 50 - 60Hz |
| Ürün | | Termikli Kutulu Kontaktör |
| Kontak Akımı | I_e | 9A |
| Termik Akım Ayar Aralığı | | 3,60-5,40A |
| Kullanım Kategorisi | | AC 3 |
| Mekanik Ömür | Min Adet | 100000 |
| Elektriksel Ömür | Min Adet | 100000 |
| Çalışma Sıklığı | Açma Kapama/Saat | Mek. 600 Elk. 600 |
| Yalıtım Gerilimi | U_i | 690V AC |
| Darbe Dayanım Gerilimi | U_{imp} | 6 kV |
| Dielektrik Mukavemeti (Gövde-Kontak) | | 1890V AC |
| Dielektrik Mukavemeti (Kontak-Kontak) | | 1890V AC |
| İzolasyon Direnci | | 10 MΩ (500 V DC) |
| Çalışma Sıcaklığı | | -5 / +40 °C |
| Kirlenme Derecesi | | 3 |
| Koruma Sınıfı | | IP30 |
| Kablo Bağlantı Kesiti | | 1,5 mm ² |
| Sıkma Kuvveti | | 1,8 Nm |
| Kısa devre kesme kapasitesi | I_{cs} | 50 kA |
| Seri | | HJ Serisi |
| Bobin Gerilimi | | 220-230V/50-60HZ |
| Kutu | | Anahtar+Reset Buton+Sinyalli |

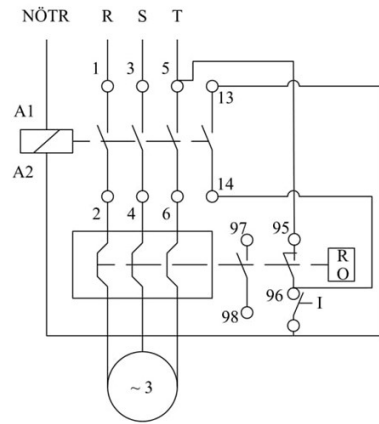


Montaj Ölçüsü

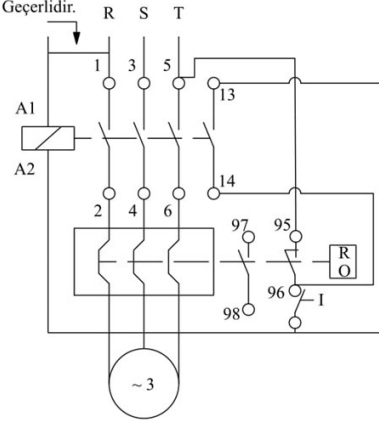


TRIFAZE ELEKTRİK ŞEMASI

220 V Bobinli Cihazlar İçin Geçerlidir.



380 V Bobinli Cihazlar İçin Geçerlidir.



MONOFAZE ELEKTRİK ŞEMASI

