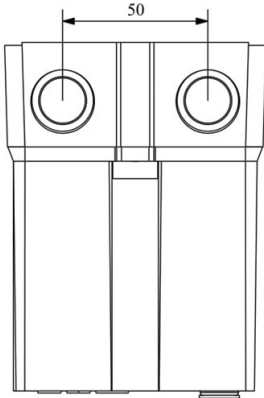
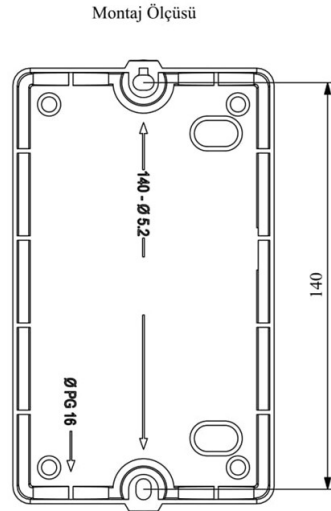
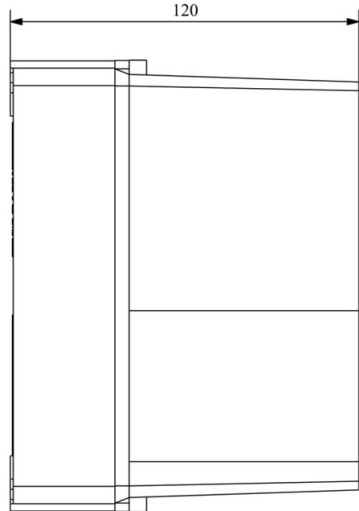
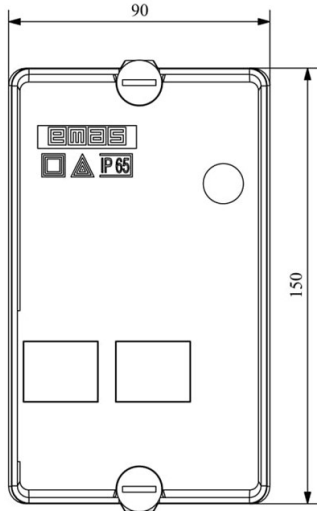




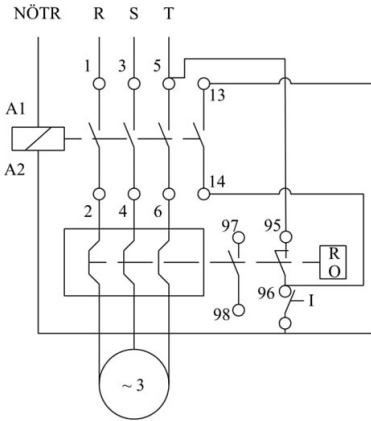
### HJ12S09UH

Çalışma Frekansı		50 - 60Hz
Ürün		Termikli Kutulu Kontaktör
Kontak Akımı	<b>I<sub>e</sub></b>	9A
Termik Akım Ayar Aralığı		1,70-2,60A
Kullanım Kategorisi		AC 3
Mekanik Ömür	<b>Min Adet</b>	100000
Elektriksel Ömür	<b>Min Adet</b>	100000
Çalışma Sıklığı	<b>Açma Kapama/Saat</b>	Mek. 600 Elk. 600
Yalıtım Gerilimi	<b>U<sub>i</sub></b>	690V AC
Darbe Dayanım Gerilimi	<b>U<sub>imp</sub></b>	6 kV
Dielektrik Mukavemeti (Gövde-Kontak)		1890V AC
Dielektrik Mukavemeti (Kontak-Kontak)		1890V AC
İzolasyon Direnci		10 MΩ (500 V DC)
Çalışma Sıcaklığı		-5 / +40 °C
Kirlenme Derecesi		3
Koruma Sınıfı		IP30
Kablo Bağlantı Kesiti		1,5 mm <sup>2</sup>
Sıkma Kuvveti		1,8 Nm
Kısa devre kesme kapasitesi	<b>I<sub>cs</sub></b>	50 kA
Seri		HJ Serisi
Bobin Gerilimi		220-230V/50-60HZ
Kutu		Start ve Reset Butonlu+Sinyalli

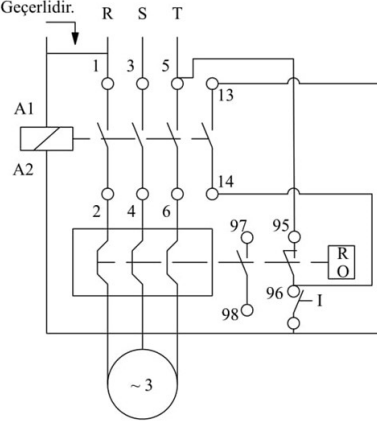


TRIFAZE ELEKTRİK ŞEMASI

220 V Bobinli Cihazlar İçin Geçerlidir.



380 V Bobinli Cihazlar İçin Geçerlidir.



MONOFAZE ELEKTRİK ŞEMASI

