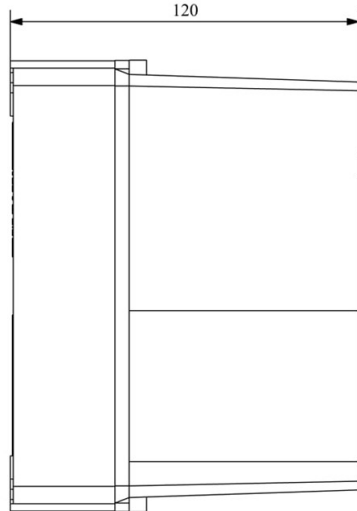
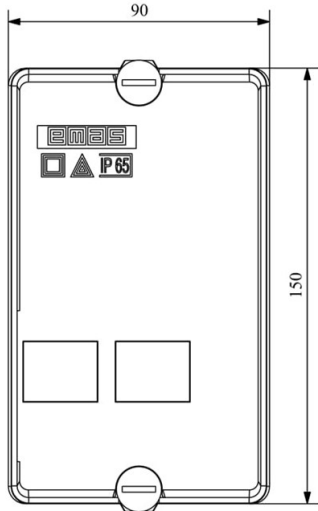


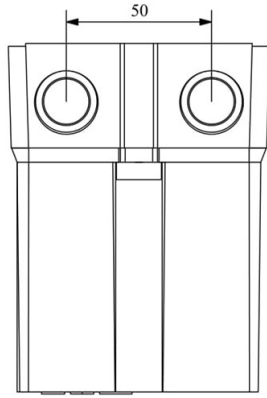
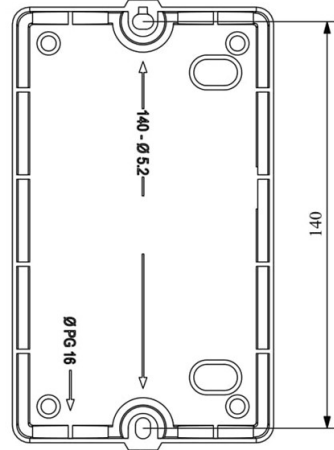


HJ12X09UF

| | | |
|---------------------------------------|-------------------------|---------------------------|
| Çalışma Frekansı | | 50 - 60Hz |
| Ürün | | Termikli Kutulu Kontaktör |
| Kontak Akımı | Ie | 9A |
| Termik Akım Ayar Aralığı | | 0,85-1,27A |
| Kullanım Kategorisi | | AC 3 |
| Mekanik Ömür | Min Adet | 100000 |
| Elektriksel Ömür | Min Adet | 100000 |
| Çalışma Sıklığı | Açma Kapama/Saat | Mek. 600 Elk. 600 |
| Yalıtım Gerilimi | Ui | 690V AC |
| Darbe Dayanım Gerilimi | Uimp | 6 kV |
| Dielektrik Mukavemeti (Gövde-Kontak) | | 1890V AC |
| Dielektrik Mukavemeti (Kontak-Kontak) | | 1890V AC |
| İzolasyon Direnci | | 10 MΩ (500 V DC) |
| Çalışma Sıcaklığı | | -5 / +40 °C |
| Kirlenme Derecesi | | 3 |
| Koruma Sınıfı | | IP65 |
| Kablo Bağlantı Kesiti | | 1,5 mm ² |
| Sıkma Kuvveti | | 1,8 Nm |
| Kısa devre kesme kapasitesi | Ics | 50 kA |
| Seri | | HJ Serisi |
| Bobin Gerilimi | | 220-230V/50-60HZ |
| Kutu | | Start ve Reset Butonlu |

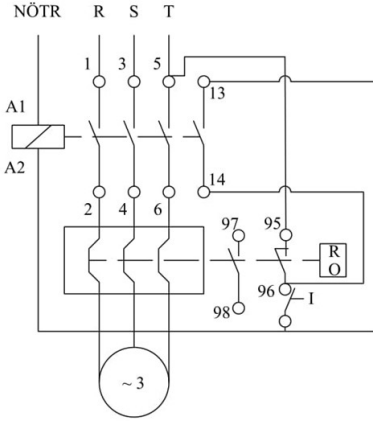


Montaj Ölçüsü

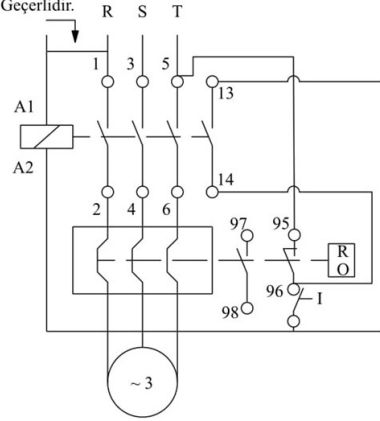


TRIFAZE ELEKTRİK ŞEMASI

220 V Bobinli Cihazlar İçin Geçerlidir.



380 V Bobinli Cihazlar İçin Geçerlidir.



MONOFAZE ELEKTRİK ŞEMASI

