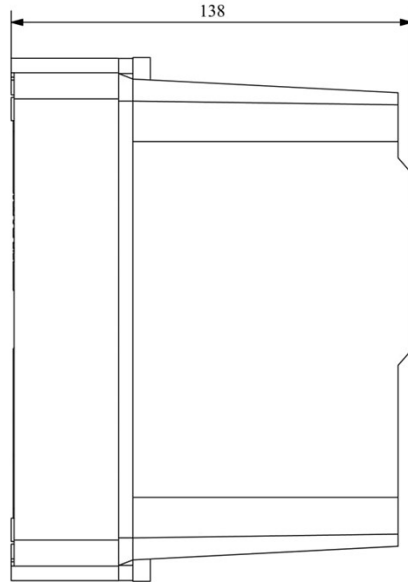
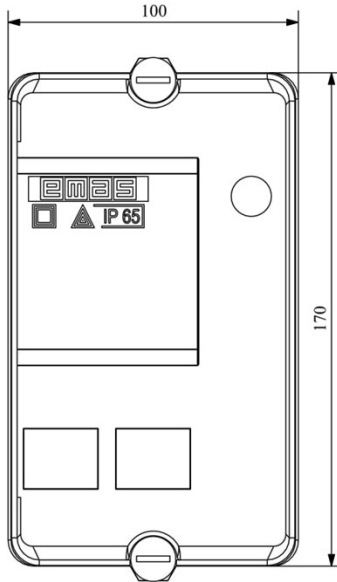
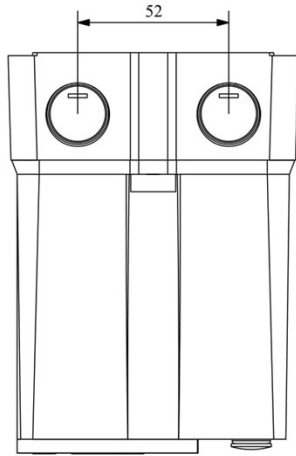
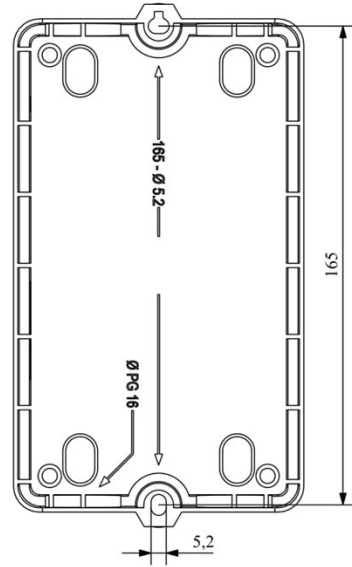


**HJ22S25UQ**

|                                       |                         |                                 |
|---------------------------------------|-------------------------|---------------------------------|
| Çalışma Frekansı                      |                         | 50 - 60Hz                       |
| Ürün                                  |                         | Termikli Kutulu Kontaktör       |
| Kontak Akımı                          | <b>Ie</b>               | 25A                             |
| Termik Akım Ayar Aralığı              |                         | 18,00-26,00A                    |
| Kullanım Kategorisi                   |                         | AC 3                            |
| Mekanik Ömür                          | <b>Min Adet</b>         | 100000                          |
| Elektriksel Ömür                      | <b>Min Adet</b>         | 100000                          |
| Çalışma Sıklığı                       | <b>Açma Kapama/Saat</b> | Mek. 600 Elk. 600               |
| Yalıtım Gerilimi                      | <b>Ui</b>               | 690V AC                         |
| Darbe Dayanım Gerilimi                | <b>Uimp</b>             | 6 kV                            |
| Dielektrik Mukavemeti (Gövde-Kontak)  |                         | 1890V AC                        |
| Dielektrik Mukavemeti (Kontak-Kontak) |                         | 1890V AC                        |
| İzolasyon Direnci                     |                         | 10 MΩ (500 V DC)                |
| Çalışma Sıcaklığı                     |                         | -15 / +80 °C                    |
| Kirlenme Derecesi                     |                         | 3                               |
| Koruma Sınıfı                         |                         | IP30                            |
| Kablo Bağlantı Kesiti                 |                         | 2,5 mm <sup>2</sup>             |
| Sıkma Kuvveti                         |                         | 1,8 Nm                          |
| Kısa devre kesme kapasitesi           | <b>Ics</b>              | 50 kA                           |
| Seri                                  |                         | HJ Serisi                       |
| Bobin Gerilimi                        |                         | 220-230V/50-60HZ                |
| Kutu                                  |                         | Start ve Reset Butonlu+Sinyalli |

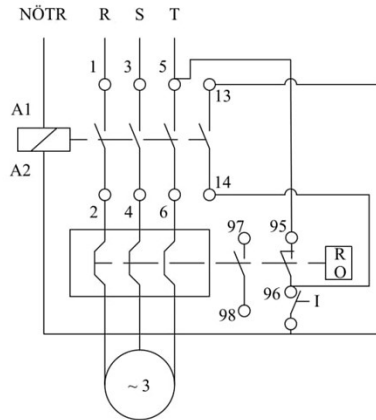


Montaj Ölçüsü

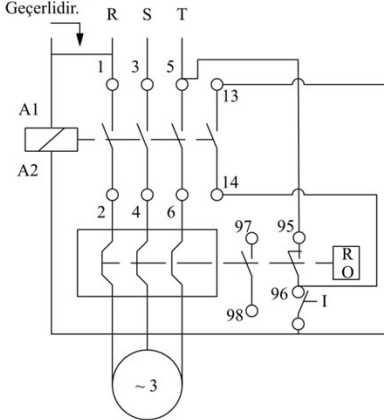


TRİFAZE ELEKTRİK ŞEMASI

220 V Bobinli Cihazlar İçin Geçerlidir.



380 V Bobinli Cihazlar İçin Geçerlidir.



MONOFAZE ELEKTRİK ŞEMASI

