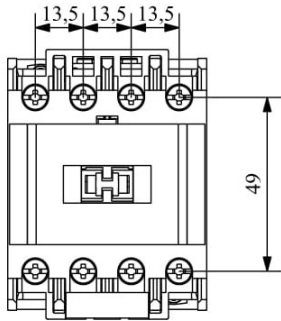
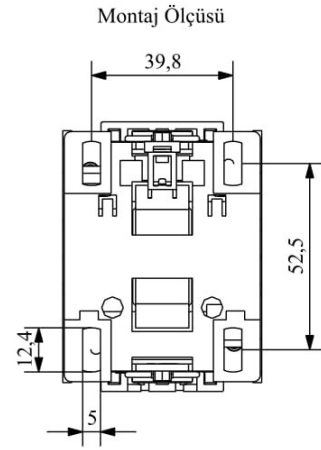
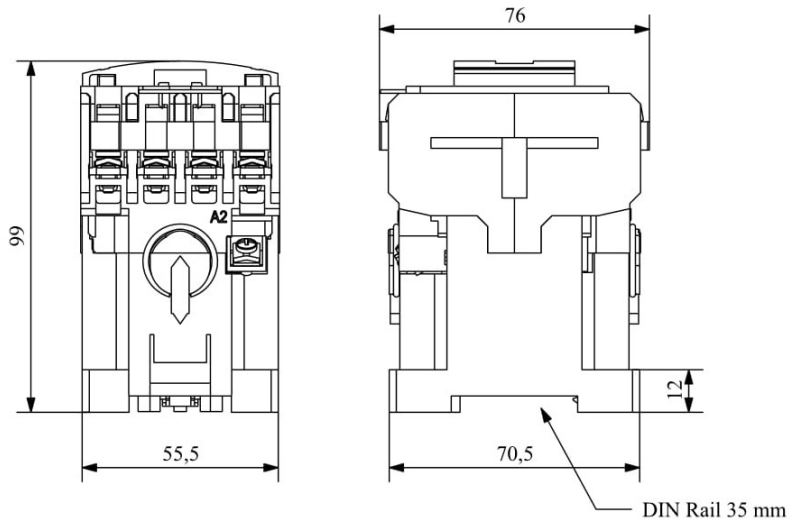


HR2501NFE

Çalışma Frekansı		50 - 60Hz
Ürün		Kontaktör
Kontak Akımı	Ie	25A
Kullanım Kategorisi		AC 3
Mekanik Ömür	Min Adet	10000000
Elektriksel Ömür	Min Adet	1000000
Çalışma Sıklığı	Açma Kapama/Saat	Mek. 1800 Elk. 600
Yalıtım Gerilimi	Ui	690V AC
Darbe Dayanım Gerilimi	Uimp	6 kV
Dielektrik Mukavemeti (Gövde-Kontak)		1890V AC
Dielektrik Mukavemeti (Kontak-Kontak)		1890V AC
İzolasyon Direnci		10 MΩ (500 V DC)
Çalışma Sıcaklığı		-15 / +80 °C
Kirlenme Derecesi		3
Koruma Sınıfı		IP20
Kablo Bağlantı Kesiti		2,5 mm ²
Sıkma Kuvveti		1,8 Nm
Kısa devre kesme kapasitesi	Ics	50 kA
Seri		HR Serisi
Bobin Gerilimi		24V/50-60HZ
Yardımcı Kontak		1NC
Standartlar / Belgeler		TS EN 60947-4-1





Elektrik Şeması

