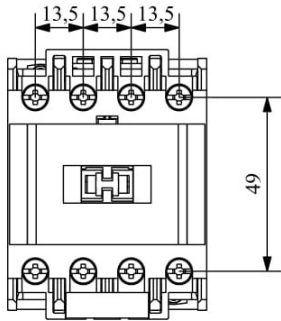
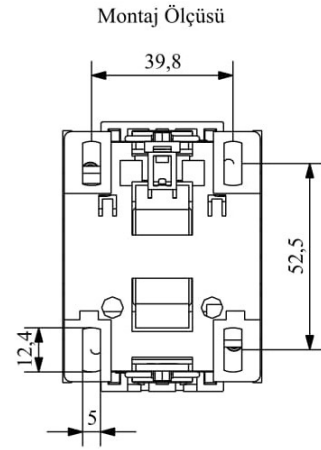
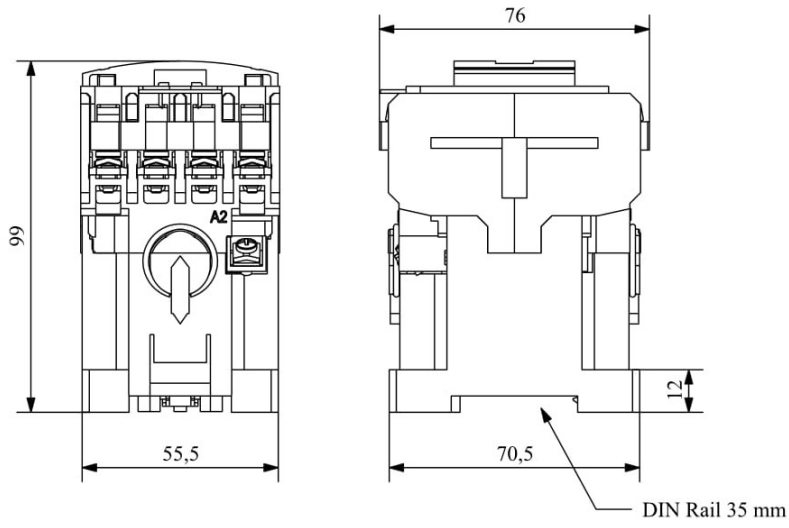


**HR2501NWE**

Çalışma Frekansı		50 - 60Hz
Ürün		Kontaktör
Kontak Akımı	<b>Ie</b>	25A
Kullanım Kategorisi		AC 3
Mekanik Ömür	<b>Min Adet</b>	10000000
Elektriksel Ömür	<b>Min Adet</b>	1000000
Çalışma Sıklığı	<b>Açma Kapama/Saat</b>	Mek. 1800 Elk. 600
Yalıtım Gerilimi	<b>Ui</b>	690V AC
Darbe Dayanım Gerilimi	<b>Uimp</b>	6 kV
Dielektrik Mukavemeti (Gövde-Kontak)		1890V AC
Dielektrik Mukavemeti (Kontak-Kontak)		1890V AC
İzolasyon Direnci		10 MΩ (500 V DC)
Çalışma Sıcaklığı		-15 / +80 °C
Kirlenme Derecesi		3
Koruma Sınıfı		IP20
Kablo Bağlantı Kesiti		2,5 mm <sup>2</sup>
Sıkma Kuvveti		1,8 Nm
Kısa devre kesme kapasitesi	<b>Ics</b>	50 kA
Seri		HR Serisi
Bobin Gerilimi		380-400V/50-60HZ
Yardımcı Kontak		1NC
Standartlar / Belgeler		TS EN 60947-4-1





Elektrik Şeması

