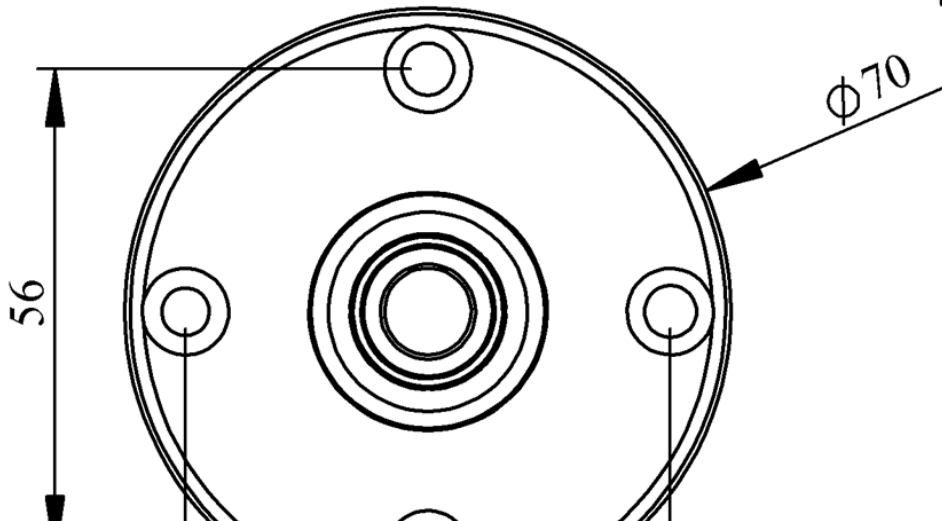
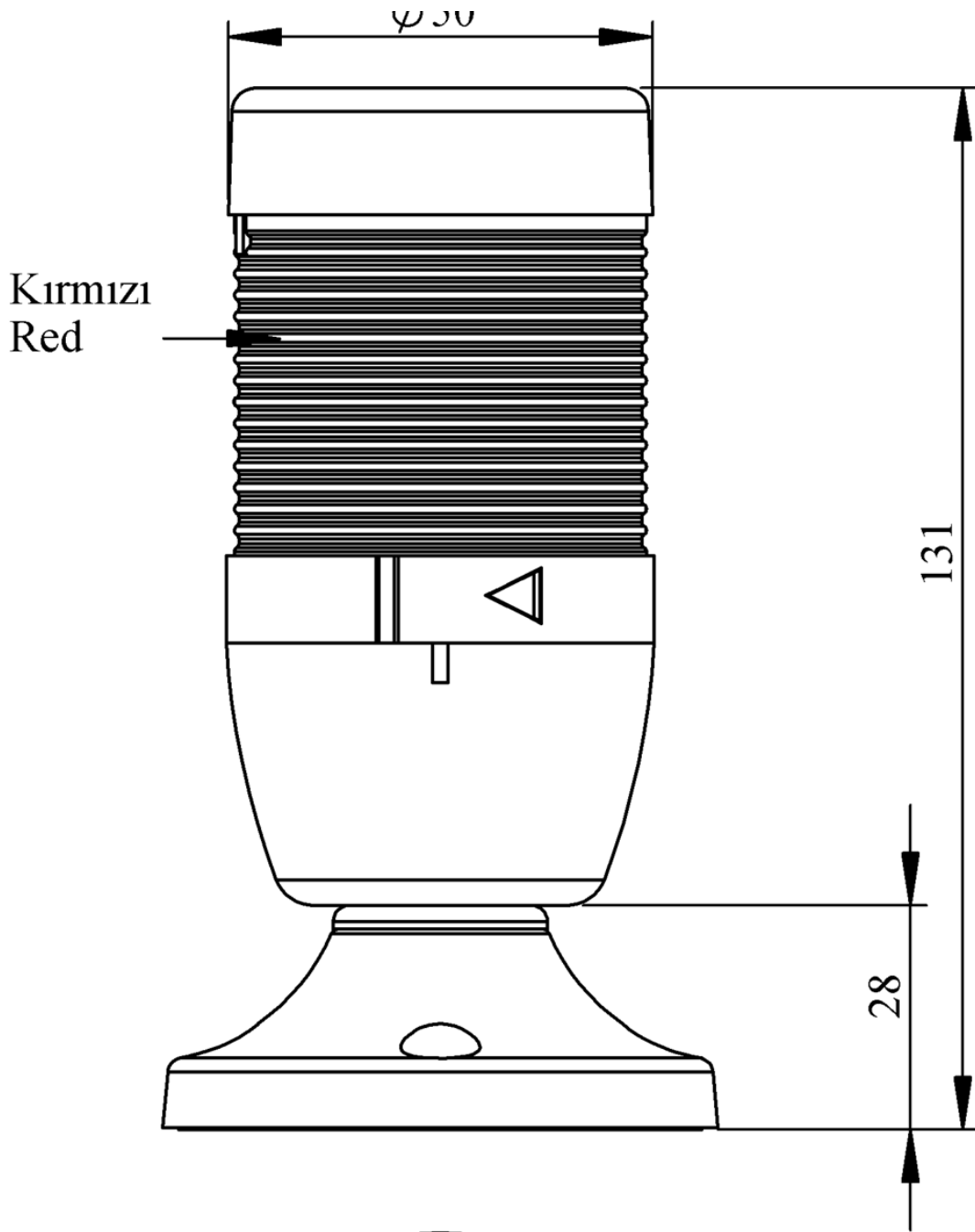


IK51L024XM02E

Ağırlık (Brüt Kutulu)	Gr	175
Ampul Tipi		LED
Çalışma Frekansı		50 Hz
Çalışma Gerilimi		24V AC/DC
Ürün		LED Kolon 50mm
Montaj Şekli		45mm Borulu Etanjlı Plastik Ayaklı
Renk		Tek Katlı
Güç Tüketimi		1W
Yalıtım Gerilimi	Ui	300V
Çalışma Sıcaklığı		-25 °C /+70 °C
Koruma Sınıfı		IP65
Kablo Bağlantı Kesiti		0,75-1,5 mm ²
Sıkma Kuvveti		1,8Nm
Duy Tipi		BA15S
İmal Tarihi		
Seri		IK Serisi
Elektriksel Ömür	Min Saat	10000
Özellikler		Isıya dayanaklı, net görüntüVeren polikarbonat sinyal dodülleri
		Modüler yapı
		Ø50Veya Ø70 çap seçeneği
		LedliVeya flaşörlü ledli ampul seçeneği
		Aparat gerektirmeyen kolay kurlulum
		MakineVeya duvara bağlantı modülleri
		Buzzer seçeneği



Spire.XLS

Free version is limited to 5 sheets per workbook and 200 rows per sheet. This limitation is enforced during reading or writing XLS or PDF files. When converting Excel files to PDF files, you can only get the first 3 pages of PDF file.

[Upgrade to Commercial Edition of Spire.XLS](#)