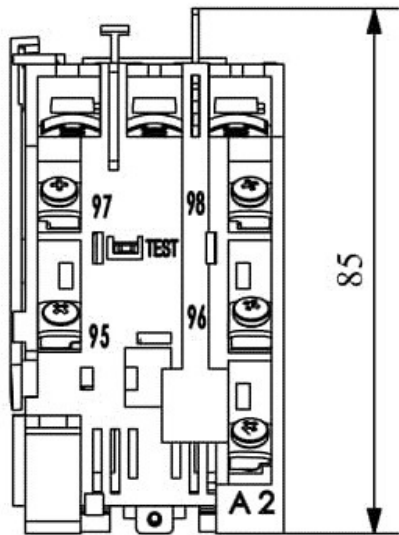
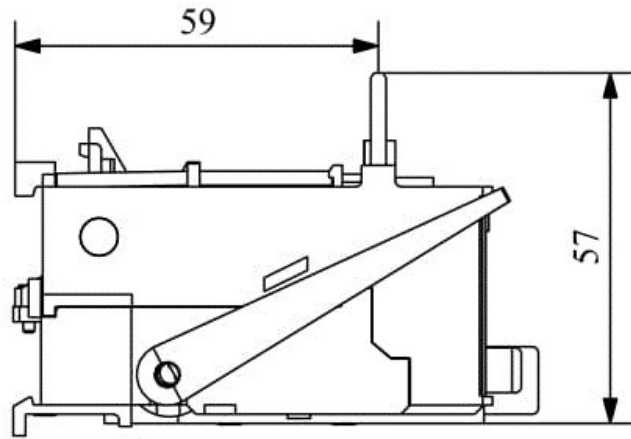
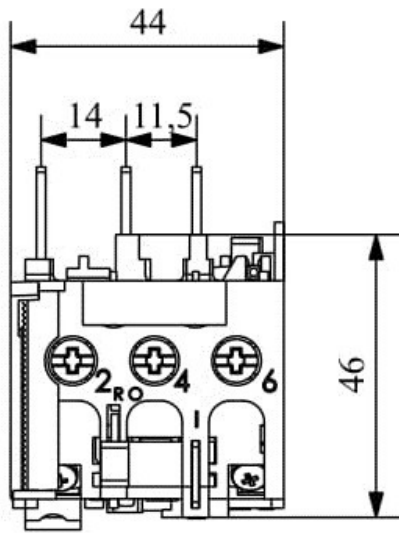


JA25N

| | | |
|---------------------------------------|-------------------------|-------------------------|
| Çalışma Frekansı | | 50 - 60Hz |
| Ürün | | Termik Röle |
| Kontak Akımı | Ie | 25A |
| Termik Akım Ayar Aralığı | | 7,30-10,20A |
| Kullanım Kategorisi | | AC 3 |
| Mekanik Ömür | Min Adet | 100000 |
| Elektriksel Ömür | Min Adet | 100000 |
| Çalışma Sıklığı | Açma Kapama/Saat | Mek. 600 Elk. 600 |
| Yalıtım Gerilimi | Ui | 690V AC |
| Darbe Dayanım Gerilimi | Uimp | 6 kV |
| Dielektrik Mukavemeti (Gövde-Kontak) | | 1890V AC |
| Dielektrik Mukavemeti (Kontak-Kontak) | | 1890V AC |
| İzolasyon Direnci | | 10 MΩ (500 V DC) |
| Çalışma Sıcaklığı | | -5 / +40 °C |
| Kirlenme Derecesi | | 3 |
| Koruma Sınıfı | | IP20 |
| Kontak Malzemesi | | AgNi |
| Kablo Bağlantı Kesiti | | 1,5 -2,5mm ² |
| Sıkma Kuvveti | | 1,8Nm |
| Kısa devre kesme kapasitesi | Ics | 50 kA |
| Seri | | JA Serisi |
| Standartlar / Belgeler | | TS EN 60947-4-1 |





Elektrik Şeması

