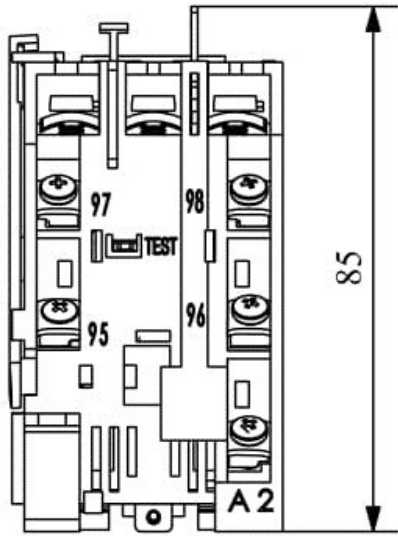
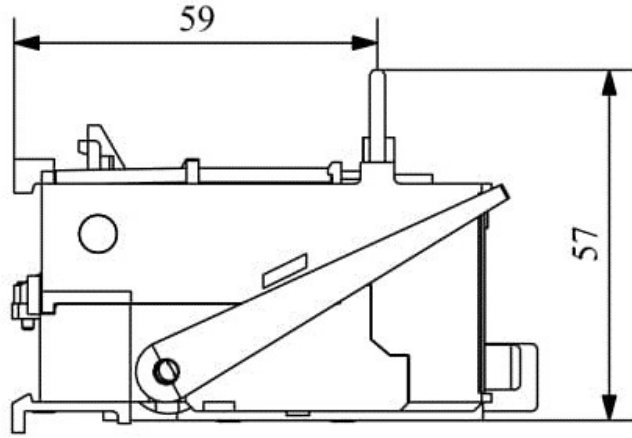
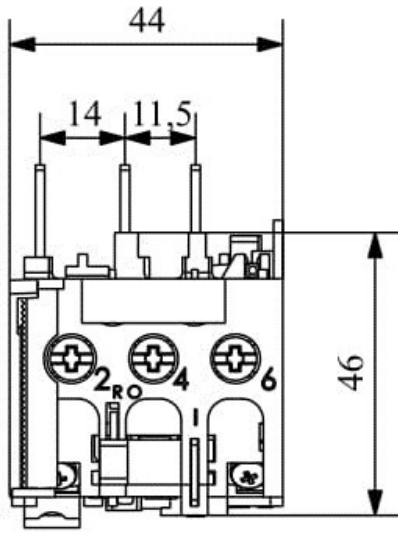


JA25P

Çalışma Frekansı		50 - 60Hz
Ürün		Termik Röle
Kontak Akımı	Ie	25A
Termik Akım Ayar Aralığı		13,50-20,00A
Kullanım Kategorisi		AC 3
Mekanik Ömür	Min Adet	100000
Elektriksel Ömür	Min Adet	100000
Çalışma Sıklığı	Açma Kapama/Saat	Mek. 600 Elk. 600
Yalıtım Gerilimi	Ui	690V AC
Darbe Dayanım Gerilimi	Uimp	6 kV
Dielektrik Mukavemeti (Gövde-Kontak)		1890V AC
Dielektrik Mukavemeti (Kontak-Kontak)		1890V AC
İzolasyon Direnci		10 MΩ (500 V DC)
Çalışma Sıcaklığı		-5 / +40 °C
Kirlenme Derecesi		3
Koruma Sınıfı		IP20
Kontak Malzemesi		AgNi
Kablo Bağlantı Kesiti		1,5 -2,5mm ²
Sıkma Kuvveti		1,8Nm
Kısa devre kesme kapasitesi	Ics	50 kA
Seri		JA Serisi
Standartlar / Belgeler		TS EN 60947-4-1





Elektrik Şeması

