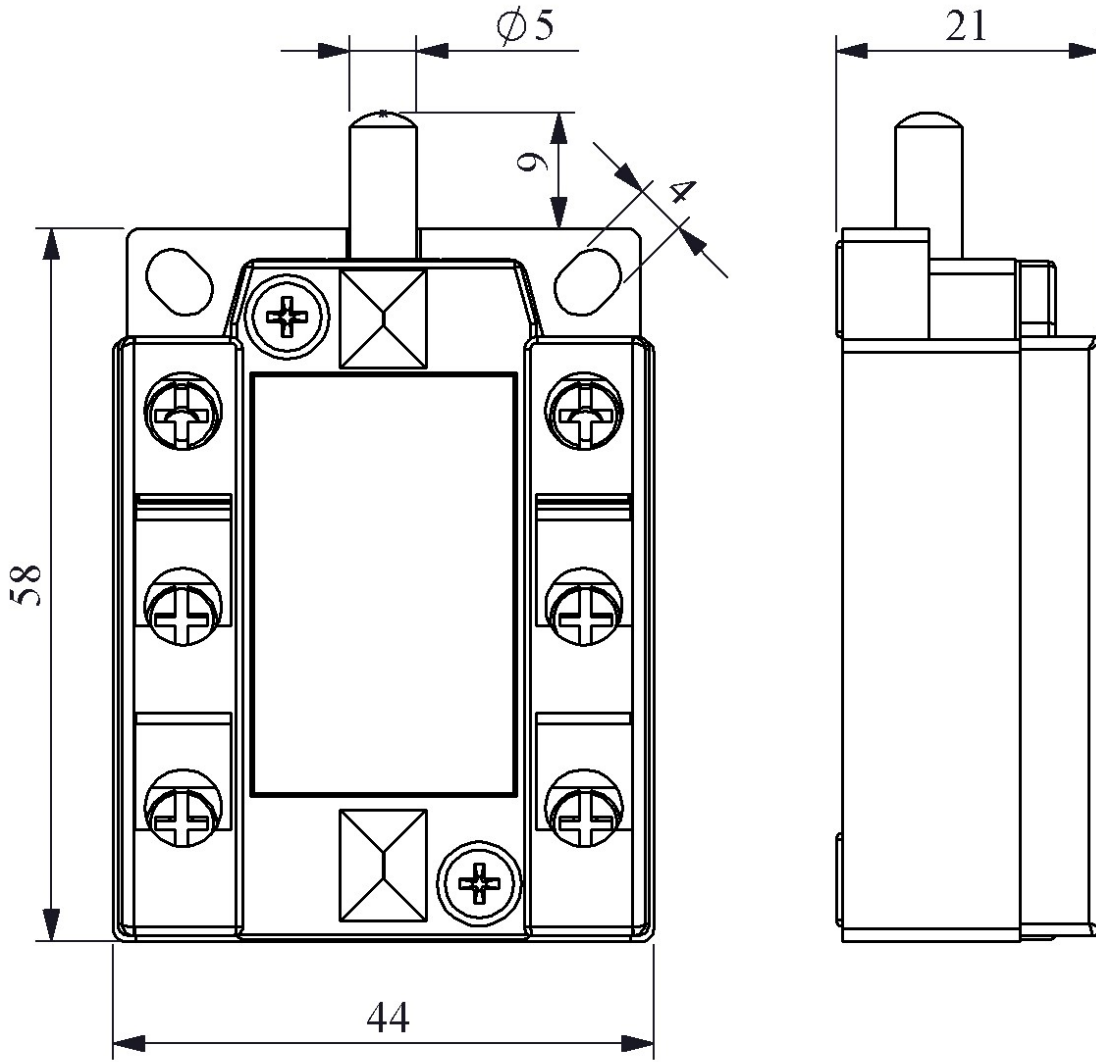




K25001V

Bağlantı Tipi		Vidalı
Ürün		Hücre Switch
Kontak		1NO+2NC
Kontak Akımı	Ie	2 A (250V AC)
Kullanım Kategorisi		AC15
Mekanik Ömür	Min Adet	1000000
Elektriksel Ömür	Min Adet	100000
Çalışma Sıklığı	Açma Kapama/Saat	Mek. 3000 Elk. 1200
Yalıtım Gerilimi	Ui	300 V
Darbe Dayanım Gerilimi	Uimp	2.5 kV
Dielektrik Mukavemeti (Gövde-Kontak)		2.500V AC
Dielektrik Mukavemeti (Kontak-Kontak)		1.500V AC
İzolasyon Direnci		10 MΩ min. (500V DC)
Çalışma Sıcaklığı		-25 / +80 °C
Kirlenme Derecesi		3
Koruma Sınıfı		IP20
Kontak Malzemesi		AgNi
Kablo Bağlantı Kesiti		1-2.5 mm ²
Sıkma Kuvveti		1,5 Nm
Kısa devre kesme kapasitesi	Ics	1 kA
Seri		K Serisi
Özellikler		Ürün güvenilirliğini arttıran V0 özellikli malzeme
		Uzun ömür
		Yüksek kontak güvenilirliği
		Farklı kullanımlar için geniş kontak çeşitliliği
Standartlar / Belgeler		TS EN 60947-5-1





Devre Şeması

