


**KB14RY**

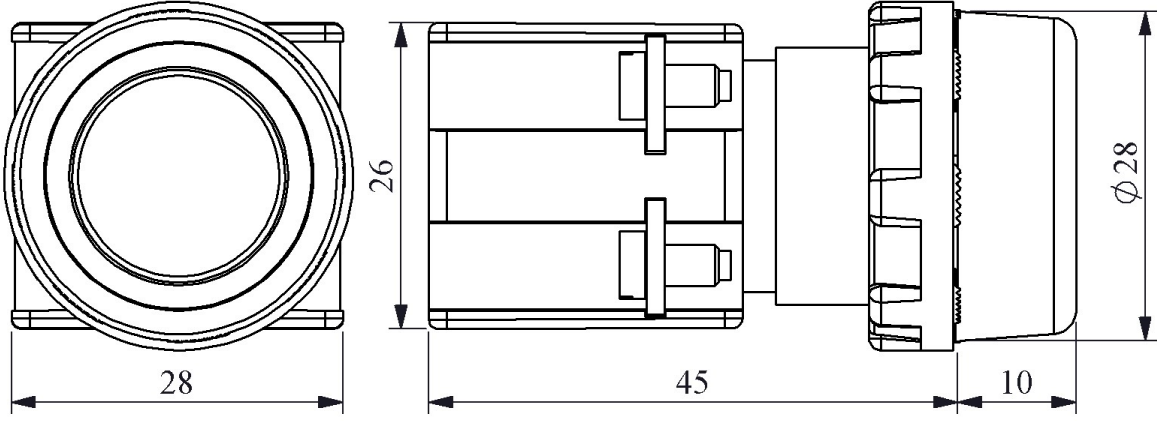
|                                       |                         |   |
|---------------------------------------|-------------------------|---|
| Ürün                                  |                         | Buton   |
| Model                                 |                         | Yaylı   |
| Tip                                   |                         | Etanj   |
| Kontak                                |                         | 1NO+1NC   |
| Renk                                  |                         | Yeşil   |
| Çap                                   |                         | 22 mm   |
| Kontak Akımı                          | <b>Ie</b>               | 4 A (220V AC)   |
| Kullanım Kategorisi                   |                         | AC 15   |
| Mekanik Ömür                          | <b>Min Adet</b>         | 500000  |
| Elektriksel Ömür                      | <b>Min Adet</b>         | 100000  |
| Çalışma Sıklığı                       | <b>Açma Kapama/Saat</b> | Mek. 3000 Elk. 1200   |
| Yalıtım Gerilimi                      | <b>Ui</b>               | 300V  |
| Darbe Dayanım Gerilimi                | <b>Uimp</b>             | 2.5 kV  |
| Dielektrik Mukavemeti (Gövde-Kontak)  |                         | 2.500V AC   |
| Dielektrik Mukavemeti (Kontak-Kontak) |                         | 1.500V AC   |
| İzolasyon Direnci                     |                         | 10 MΩ min. (500V DC)  |
| Çalışma Sıcaklığı                     |                         | -15 / + 80 °C   |
| Kirlenme Derecesi                     |                         | 3   |
| Koruma Sınıfı                         |                         | IP50  |
| Kontak Malzemesi                      |                         | AgNi  |
| Kablo Bağlantı Kesiti                 |                         | 1.5-2.5 mm <sup>2</sup>                                       |
| Sıkma Kuvveti                         |                         | 1,5 Nm  |
| Kısa devre kesme kapasitesi           | <b>Ics</b>              | 1 kA  |
| İmal Tarihi                           |                         |   |
| Seri                                  |                         | KB Serisi Plastik   |
| Özellikler                            |                         | Darbe dayanıklı polikarbonat buton lensi                      |
|                                       |                         | Alev almayan V0 PA6.6 kontak bloklar                          |
|                                       |                         | Farklı dillerde ve özel işaretli çeşitli markalama etiketleri |
|                                       |                         | Tüm uygulamalara cevap verecek ürün çeşitliliği               |

1980'den beri güvenle kullanılan tasarım

Standartlar / Belgeler

IEC 60947-5-1 TS EN 60947-5-1





Montaj Ölçüsü  $\phi 22.4 \pm 0.2$  mm

Devre Şeması

