



L1K13MIM311

| | |
|---------------------------------------|--|
| Ürün | Sınır Şalter |
| Kontak | 1NO+1NC |
| Duyar Blok | Makaralı Manivela |
| Uç Elemanı Ölçüsü | 14 mm |
| Kontak Akımı | Ie 3 A (240V AC) |
| Kullanım Kategorisi | AC15 |
| Mekanik Ömür | Min Adet 10000000 |
| Elektriksel Ömür | Min Adet 1000000 |
| Çalışma Sıklığı | Açma Kapama/Saat Mek. 3000 Elk. 1800 |
| Yalıtım Gerilimi | Ui 300 V |
| Darbe Dayanım Gerilimi | Uimp 2.5 kV |
| Dielektrik Mukavemeti (Gövde-Kontak) | 1.890V AC |
| Dielektrik Mukavemeti (Kontak-Kontak) | 1.890V AC |
| İzolasyon Direnci | 10 MΩ (500 V DC) |
| Çalışma Sıcaklığı | -25 / + 80 °C |
| Kirlenme Derecesi | 3 |
| Koruma Sınıfı | IP65 |
| Kontak Malzemesi | AgNi |
| Kablo Bağlantı Kesiti | 1-2.5 mm ² |
| Sıkma Kuvveti | 1.5Nm |
| Kısa devre kesme kapasitesi | Ics 1 kA |
| İmal Tarihi | |
| Seri | L1 Metal Gövde |
| Kontak Hareketi | Ani Hareketli |
| Uç Elemanı Malzemesi | Metal |
| Özellikler | Klasik alüminyum gövde ve kapak PG13,5 kablo rekorlu 3 kablo girişi Gövde içi standart montaj ve ayar delikleri |

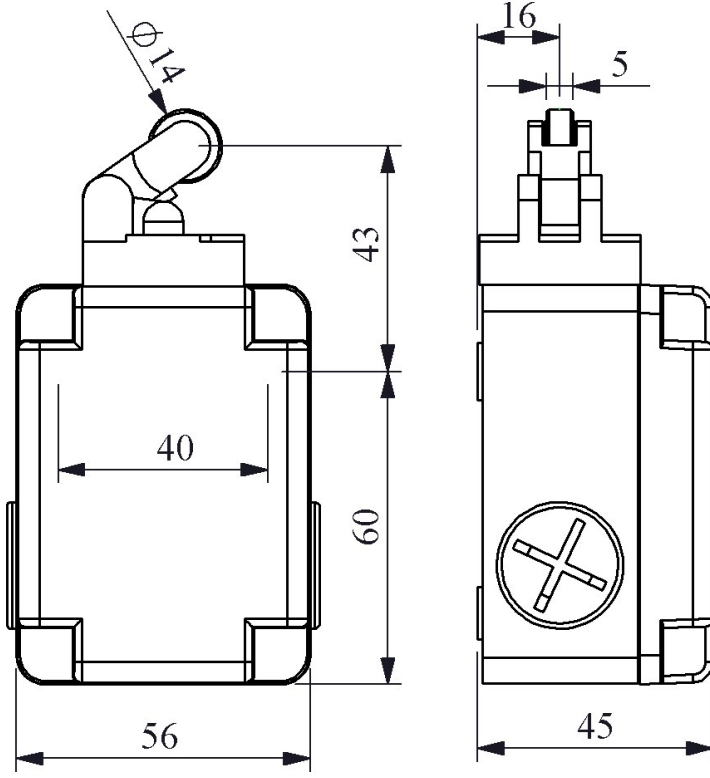
Geniř duyar blok seenekleri ile tm uygulamalara cevap verecek rn eř
itlilięi

Deęiřebilen kontak bloklu

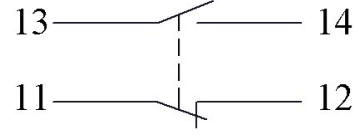
Standartlar / Belgeler

TS EN 60947-5-1 UL 508 VDE 0660

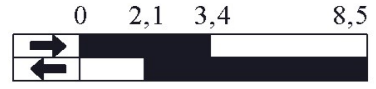




Devre Şeması



Ani Hareketli



Akış Diyagramı