



L22M23SOM101

Ürün	Sınır Şalter
Seri	L22 Plastik Gövde
Uç Elemanı Ölçüsü	2 mm
Uç Elemanı Malzemesi	Sivri Metal Uç
Duyar Blok	Metal Yay Kol
Kontak Hareketi	Yavaş Hareketli
Kontak	1NO+1NC
Kontak Akımı (Ie)	3 A (240V AC)
Kullanım Kategorisi	AC15
Mekanik Ömür (Min Adet)	10000000
Elektriksel Ömür (Min Adet)	1000000
Çalışma Sıklığı (Açma Kapama/Saat)	Mek. 3000 Elk. 1800
Yalıtım Gerilimi (Ui)	300V
Darbe Dayanım Gerilimi (Uimp)	2.5 kV
Dielektrik Mukavemeti (Gövde-Kontak)	2.500V AC
Dielektrik Mukavemeti (Kontak-Kontak)	1.500V AC
İzolasyon Direnci	10 MΩ (500 V DC)
Çalışma Sıcaklığı	-25 / + 80 °C
Kirlenme Derecesi	3
Koruma Sınıfı	IP65
Kontak Malzemesi	AgNi
Kablo Bağlantı Kesiti	1-2.5 mm ²
Sıkma Kuvveti	1.5Nm
Kısa devre kesme kapasitesi (Ics)	1 kA
İmal Tarihi	30.05.2022 00:00:00

Özellikler

Plastik gövde ve kapak

2 kablo girişi PG11 veya M20x1,5 opsiyonlu rakora uygun

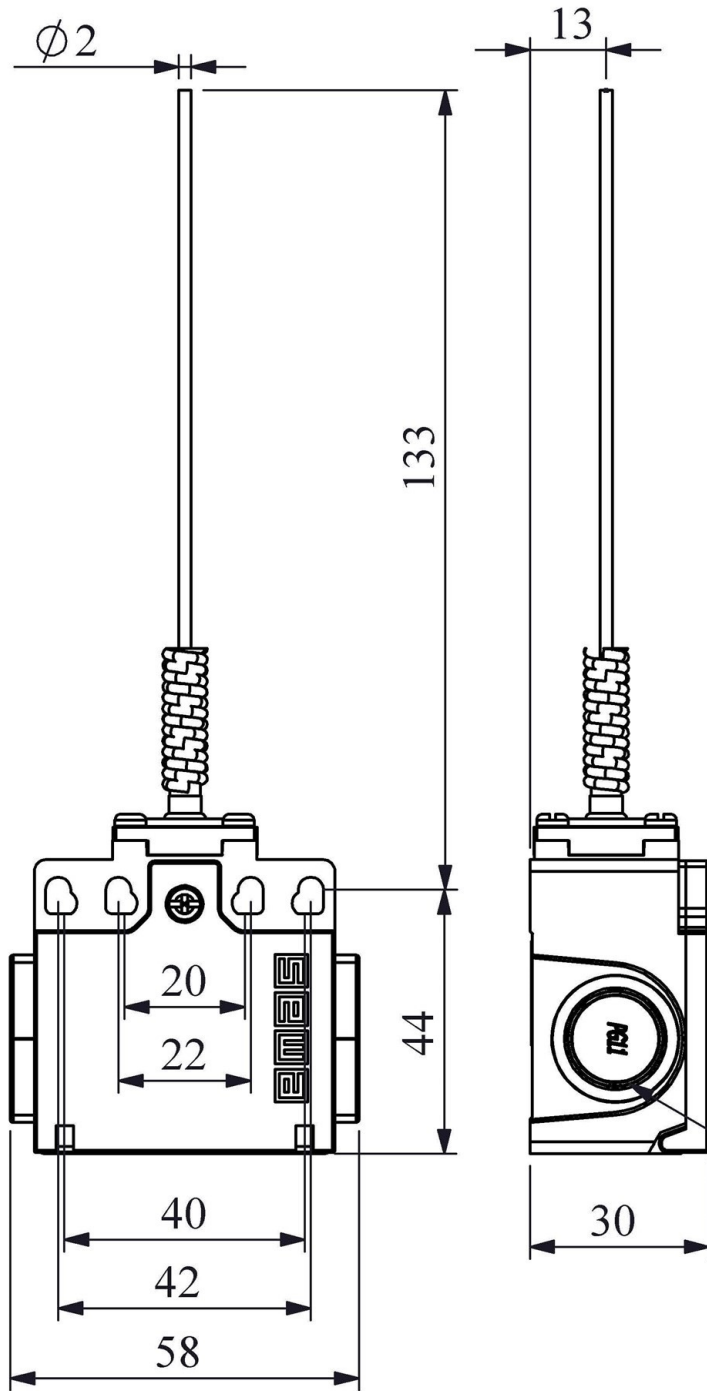
Değiştirilebilen kontak blok

Farklı duyar blok seçenekleri

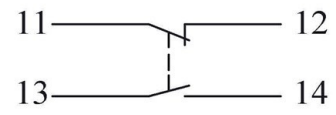
Standartlar / Belgeler

TS EN 60947-5-1 UL 508 VDE 0660





Devre Şeması



Yavaş Hareketli

0° 16° 25° 45°



Akış Diyagramı

PG11