



L2K13SOP102

Ürün	Sınır Şalter
Kontak	1NO+1NC
Duyar Blok	Metal Yay Kol
Uç Elemanı Ölçüsü	7 mm
Kontak Akımı	Ie 3 A (240V AC)
Kullanım Kategorisi	AC15
Mekanik Ömür	Min Adet 10000000
Elektriksel Ömür	Min Adet 1000000
Çalışma Sıklığı	Açma Kapama/Saat Mek. 3000 Elk. 1800
Yalıtım Gerilimi	Ui 300 V
Darbe Dayanım Gerilimi	Uimp 2.5 kV
Dielektrik Mukavemeti (Gövde-Kontak)	1.890V AC
Dielektrik Mukavemeti (Kontak-Kontak)	1.890V AC
İzolasyon Direnci	10 MΩ (500 V DC)
Çalışma Sıcaklığı	-25 / + 80 °C
Kirlenme Derecesi	3
Koruma Sınıfı	IP65
Kontak Malzemesi	AgNi
Kablo Bağlantı Kesiti	1-2.5 mm ²
Sıkma Kuvveti	1.5Nm
Kısa devre kesme kapasitesi	Ics 1 kA
İmal Tarihi	
Seri	L2 Metal Gövde
Kontak Hareketi	Ani Hareketli
Uç Elemanı Malzemesi	Küt PLastik Uç
Özellikler	Tırnaklı alüminyum gövde ve plastik kapak PG13,5 kablo rekorlu 3 kablo girişi Gövde dışı standart montaj ve ayar delikleri

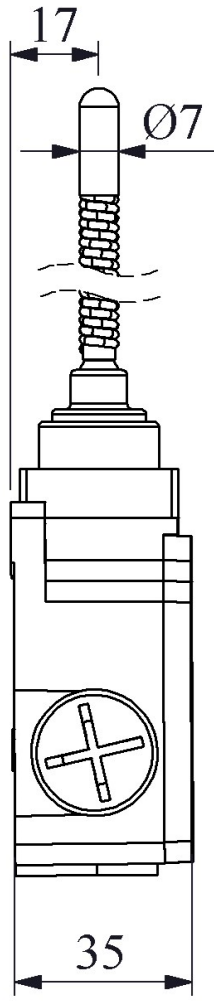
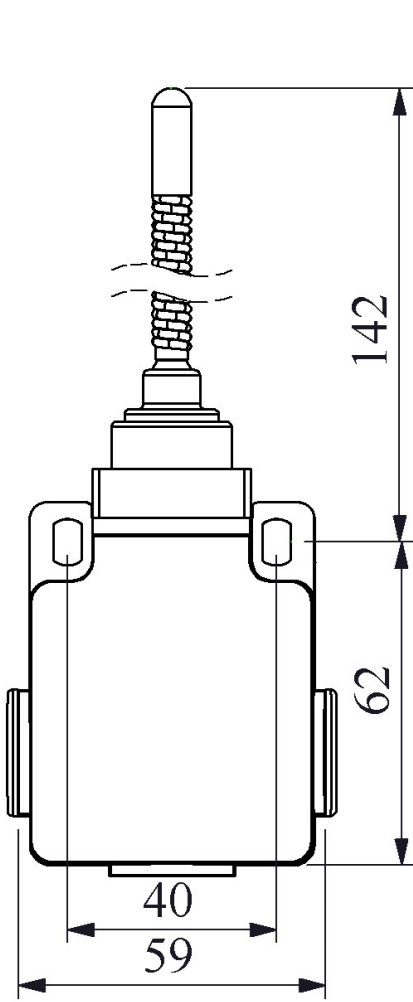
Geniř duyar blok seenekleri ile tm uygulamalara cevap verecek rn eř
itlilięi

Deęiřebilen kontak bloklu

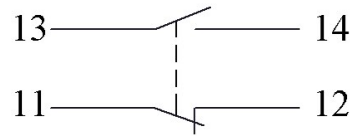
Standartlar / Belgeler

TS EN 60947-5-1 UL 508 VDE 0660





Devre Şeması



Ani Hareketli



Akış Diyagramı