



L3K13MUM331

Ürün	Sınır Şalter
Kontak	1NO+1NC
Duyar Blok	Makaralı Pim
Uç Elemanı Ölçüsü	13 mm
Kontak Akımı	I_e 3 A (240V AC)
Kullanım Kategorisi	AC15
Mekanik Ömür	Min Adet 10000000
Elektriksel Ömür	Min Adet 1000000
Çalışma Sıklığı	Açma Kapama/Saat Mek. 3000 Elk. 1800
Yalıtım Gerilimi	U_i 300 V
Darbe Dayanım Gerilimi	U_{imp} 2.5 kV
Dielektrik Mukavemeti (Gövde-Kontak)	1.890V AC
Dielektrik Mukavemeti (Kontak-Kontak)	1.890V AC
İzolasyon Direnci	10 MΩ (500 V DC)
Çalışma Sıcaklığı	-25 / + 80 °C
Kirlenme Derecesi	3
Koruma Sınıfı	IP65
Kontak Malzemesi	AgNi
Kablo Bağlantı Kesiti	1-2.5 mm ²
Sıkma Kuvveti	1.5Nm
Kısa devre kesme kapasitesi	I_{cs} 1 kA
İmal Tarihi	
Seri	L3 Plastik Gövde
Kontak Hareketi	Ani Hareketli
Uç Elemanı Malzemesi	Metal
Özellikler	Prizmatik plastik gövde ve kapak
	Çift yalıtım
	PG13,5 kablo rakorlu
	Değişebilen kontak blokları

1 kablo giriři

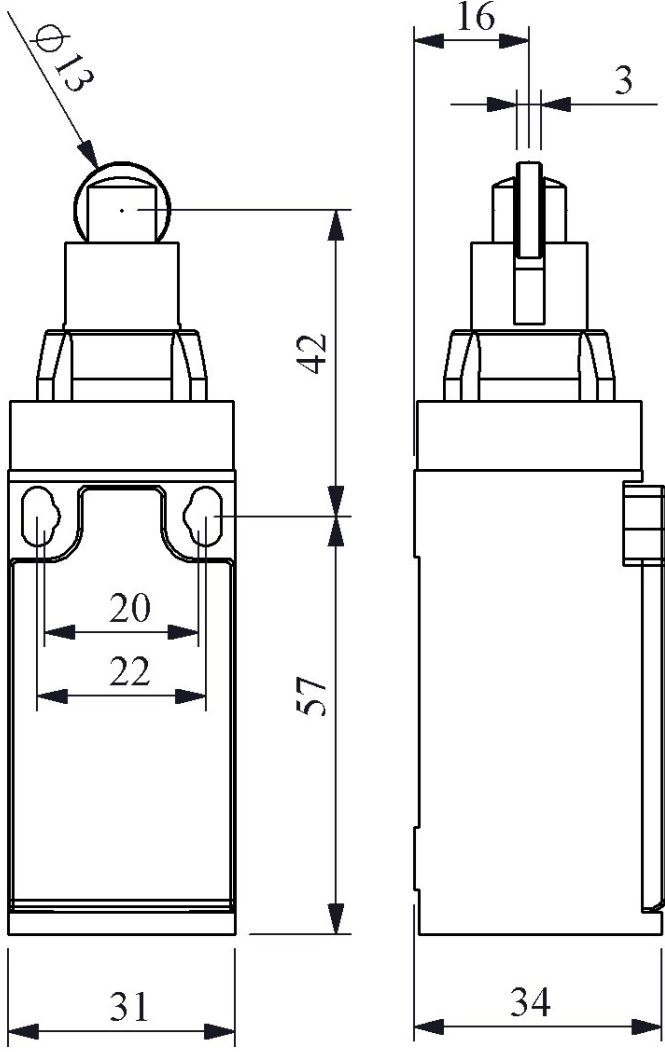
Gövde dıřı montaj ve ayar delikleri dıřarıda

Geniř duyar blok seenekleri ile tüm uygulamalara cevap verecek ürün çeř
itlilięi

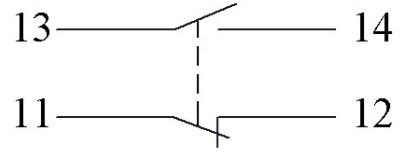
Standartlar / Belgeler

TS EN 60947-5-1 UL 508 VDE 0660

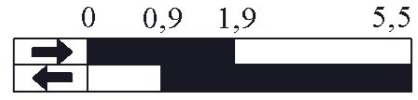




Devre Şeması



Ani Hareketli



Akış Diyagramı