



### L3K13SOP103

|                                       |                        |
|---------------------------------------|------------------------|
| Ürün                                  | Sınır Şalter           |
| Seri                                  | L3 Plastik Gövde       |
| Uç Elemanı Ölçüsü                     | 7 mm                   |
| Uç Elemanı Malzemesi                  | Küt PLastik Uç         |
| Duyar Blok                            | Metal Yay Kol          |
| Kontak Hareketi                       | Ani Hareketli          |
| Kontak                                | 1NO+1NC                |
| Kontak Akımı (Ie)                     | 3 A (240V AC)          |
| Kullanım Kategorisi                   | AC15                   |
| Mekanik Ömür (Min Adet)               | 10000000               |
| Elektriksel Ömür (Min Adet)           | 1000000                |
| Çalışma Sıklığı (Açma Kapama/Saat)    | Mek. 3000 Elk. 1800    |
| Yalıtım Gerilimi (Ui)                 | 300 V                  |
| Darbe Dayanım Gerilimi (Uimp)         | 2.5 kV                 |
| Dielektrik Mukavemeti (Gövde-Kontak)  | 1.890V AC              |
| Dielektrik Mukavemeti (Kontak-Kontak) | 1.890V AC              |
| İzolasyon Direnci                     | 10 MΩ (500 V DC)       |
| Çalışma Sıcaklığı                     | -25 / + 80 °C          |
| Kirlenme Derecesi                     | 3                      |
| Koruma Sınıfı                         | IP65                   |
| Kontak Malzemesi                      | AgNi                   |
| Kablo Bağlantı Kesiti                 | 1-2.5 mm <sup>2</sup>  |
| Sıkma Kuvveti                         | 1.5Nm                  |
| Kısa devre kesme kapasitesi (Ics)     | 1 kA                   |
| Özellikler                            | Plastik gövde ve kapak |

1 kablo giriři PG13,5 veya M20x1,5 opsiyonlu rakora uygun

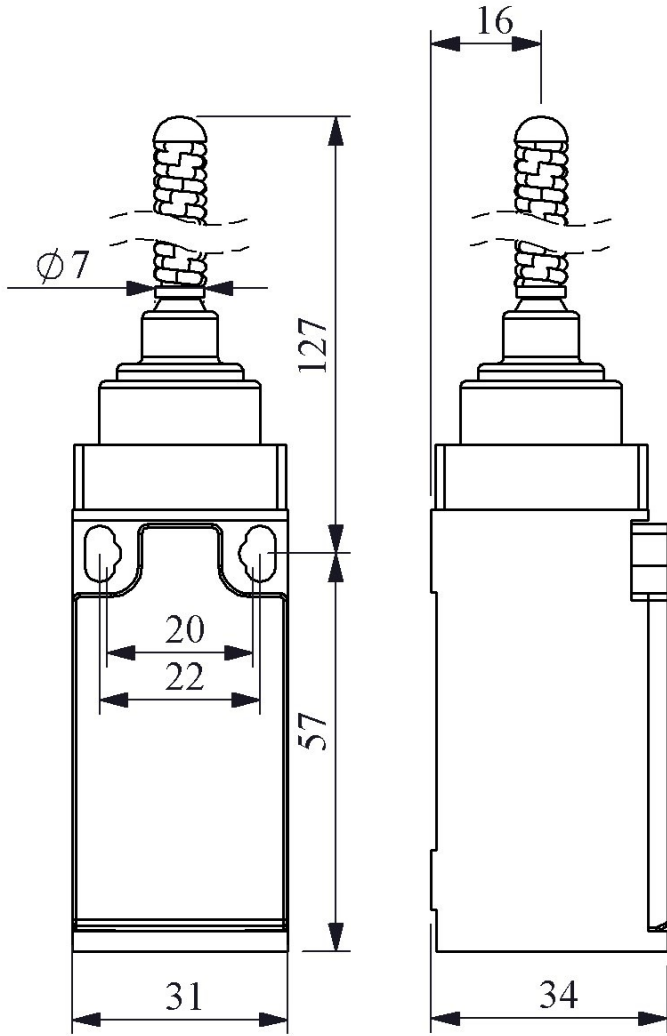
Deęiřtirilebilen kontak blok

Farklı duyar blok seęenekleri

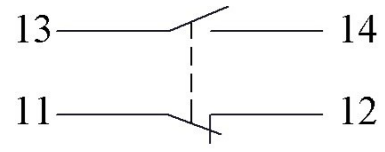
Standartlar / Belgeler

TS EN 60947-5-1 UL 508 VDE 0660





Devre Şeması



Ani Hareketli



Akış Diyagramı