



### L51K13LEM411

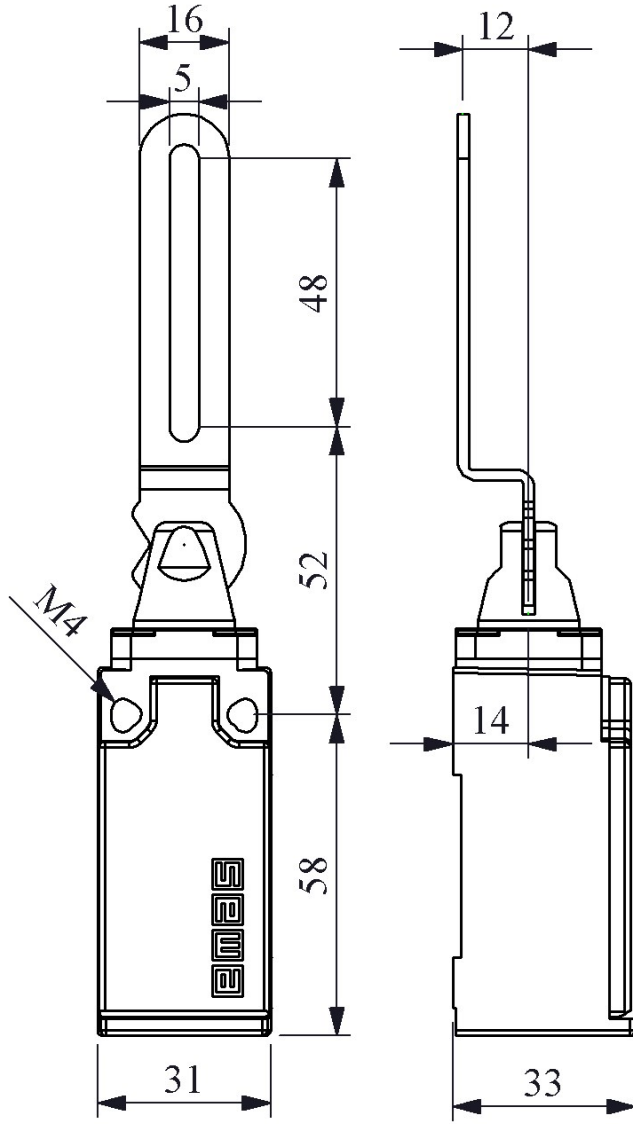
Ürün	Sınır Şalter	
Kontak	1NO+1NC	
Duyar Blok	Menteşe Emniyet Sivici	
Kontak Akımı	<b>Ie</b>	3 A (240V AC)
Kullanım Kategorisi	AC15	
Mekanik Ömür	<b>Min Adet</b>	10000000
Elektriksel Ömür	<b>Min Adet</b>	1000000
Çalışma Sıklığı	<b>Açma Kapama/Saat</b>	Mek. 3000 Elk. 1800
Yalıtım Gerilimi	<b>Ui</b>	300 V
Darbe Dayanım Gerilimi	<b>Uimp</b>	2.5 kV
Dielektrik Mukavemeti (Gövde-Kontak)	1.890V AC	
Dielektrik Mukavemeti (Kontak-Kontak)	1.890V AC	
İzolasyon Direnci	10 MΩ (500 V DC)	
Çalışma Sıcaklığı	-25 / + 80 °C	
Kirlenme Derecesi	3	
Koruma Sınıfı	IP65	
Kontak Malzemesi	AgNi	
Kablo Bağlantı Kesiti	1-2.5 mm <sup>2</sup>	
Sıkma Kuvveti	1.5Nm	
Kısa devre kesme kapasitesi	<b>Ics</b>	1 kA
İmal Tarihi		
Seri	L51 Metal Gövde	
Kontak Hareketi	Ani Hareketli	
Uç Elemanı Malzemesi	Metal	
Özellikler	Prizmatik metal gövde ve kapaklı	
	PG13,5 veya M20x1,5 kablo rakorlu	
	Değişebilen kontak blokları	
	1 kablo girişi	
	Bağlantı delikleri dışarıda	

Geniş duyar blok seçenekleri ile tüm uygulamalara cevap verecek ürün çeşitliliği

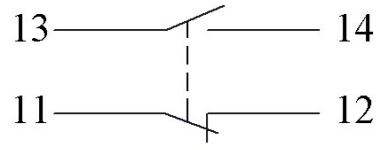
Standartlar / Belgeler

TS EN 60947-5-1 UL 508 VDE 0660

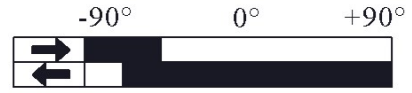




Devre Şeması



Ani Hareketli



Akış Diyagramı