



### L51K13LEM622

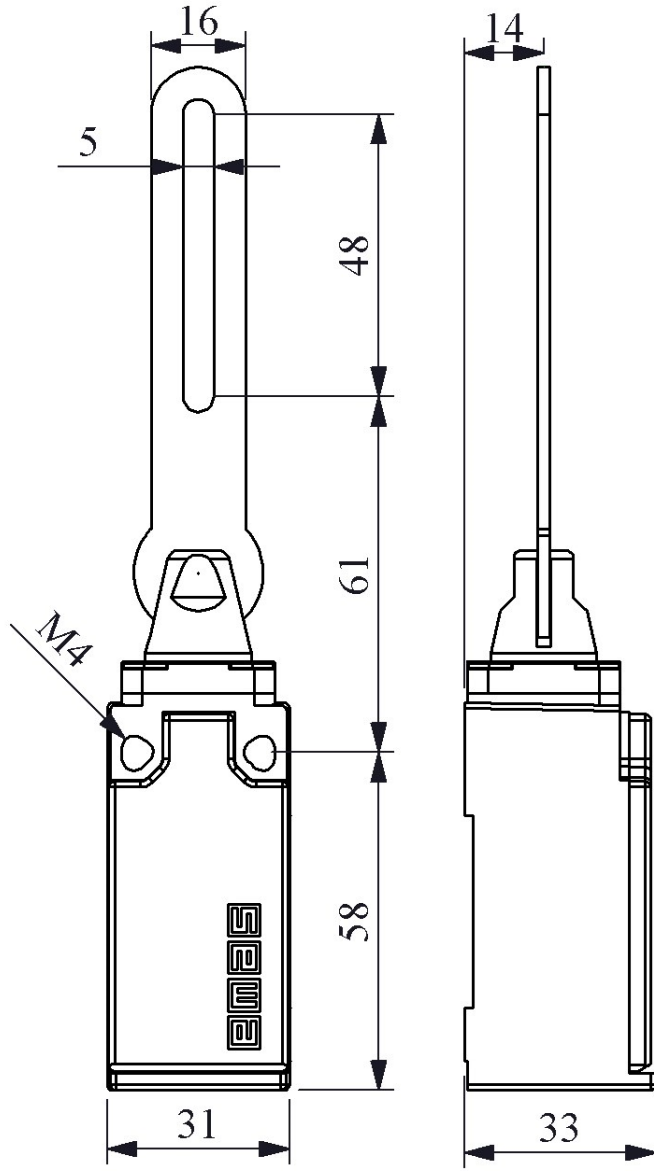
|                                       |                                   |                     |
|---------------------------------------|-----------------------------------|---------------------|
| Ürün                                  | Sınır Şalter                      |                     |
| Kontak                                | 1NO+1NC                           |                     |
| Duyar Blok                            | Menteşe Emniyet Sivici            |                     |
| Kontak Akımı                          | <b>Ie</b>                         | 3 A (240V AC)       |
| Kullanım Kategorisi                   | AC15                              |                     |
| Mekanik Ömür                          | <b>Min Adet</b>                   | 10000000            |
| Elektriksel Ömür                      | <b>Min Adet</b>                   | 1000000             |
| Çalışma Sıklığı                       | <b>Açma Kapama/Saat</b>           | Mek. 3000 Elk. 1800 |
| Yalıtım Gerilimi                      | <b>Ui</b>                         | 300 V               |
| Darbe Dayanım Gerilimi                | <b>Uimp</b>                       | 2.5 kV              |
| Dielektrik Mukavemeti (Gövde-Kontak)  | 1.890V AC                         |                     |
| Dielektrik Mukavemeti (Kontak-Kontak) | 1.890V AC                         |                     |
| İzolasyon Direnci                     | 10 MΩ (500 V DC)                  |                     |
| Çalışma Sıcaklığı                     | -25 / + 80 °C                     |                     |
| Kirlenme Derecesi                     | 3                                 |                     |
| Koruma Sınıfı                         | IP65                              |                     |
| Kontak Malzemesi                      | AgNi                              |                     |
| Kablo Bağlantı Kesiti                 | 1-2.5 mm <sup>2</sup>             |                     |
| Sıkma Kuvveti                         | 1.5Nm                             |                     |
| Kısa devre kesme kapasitesi           | <b>Ics</b>                        | 1 kA                |
| İmal Tarihi                           |                                   |                     |
| Seri                                  | L51 Metal Gövde                   |                     |
| Kontak Hareketi                       | Ani Hareketli                     |                     |
| Uç Elemanı Malzemesi                  | Metal                             |                     |
| Özellikler                            | Prizmatik metal gövde ve kapaklı  |                     |
|                                       | PG13,5 veya M20x1,5 kablo rakorlu |                     |
|                                       | Değişebilen kontak blokları       |                     |
|                                       | 1 kablo girişi                    |                     |
|                                       | Bağlantı delikleri dışarıda       |                     |

Geniř duyar blok seenekleri ile tm uygulamalara cevap verecek rn eř  
itlilięi

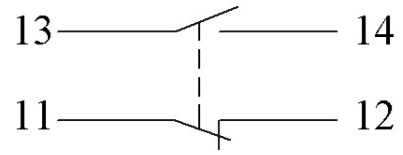
Standartlar / Belgeler

TS EN 60947-5-1 UL 508 VDE 0660





Devre Şeması



Ani Hareketli



Akış Diyagramı