



L51K23MEL123A

| | | |
|---------------------------------------|-------------------------|-----------------------------------|
| Ürün | | Sınır Şalter |
| Özellik | | Ayarlı Makara |
| Kontak | | 1NO+1NC |
| Duyar Blok | | Ayarlanabilir Kollu Makara |
| Uç Elemanı Ölçüsü | | 50 mm |
| Kontak Akımı | Ie | 3 A (240V AC) |
| Kullanım Kategorisi | | AC15 |
| Mekanik Ömür | Min Adet | 10000000 |
| Elektriksel Ömür | Min Adet | 1000000 |
| Çalışma Sıklığı | Açma Kapama/Saat | Mek. 3000 Elk. 1800 |
| Yalıtım Gerilimi | Ui | 300 V |
| Darbe Dayanım Gerilimi | Uimp | 2.5 kV |
| Dielektrik Mukavemeti (Gövde-Kontak) | | 1.890V AC |
| Dielektrik Mukavemeti (Kontak-Kontak) | | 1.890V AC |
| İzolasyon Direnci | | 10 MΩ (500 V DC) |
| Çalışma Sıcaklığı | | -25 / + 80 °C |
| Kirlenme Derecesi | | 3 |
| Koruma Sınıfı | | IP65 |
| Kontak Malzemesi | | AgNi |
| Kablo Bağlantı Kesiti | | 1-2.5 mm ² |
| Sıkma Kuvveti | | 1.5Nm |
| Kısa devre kesme kapasitesi | Ics | 1 kA |
| İmal Tarihi | | |
| Seri | | L51 Metal Gövde |
| Kontak Hareketi | | Yavaş Hareketli |
| Uç Elemanı Malzemesi | | Lastik |
| Özellikler | | Prizmatik metal gövde ve kapaklı |
| | | PG13,5 veya M20x1,5 kablo rakorlu |
| | | Değişebilen kontak blokları |

1 kablo giriři

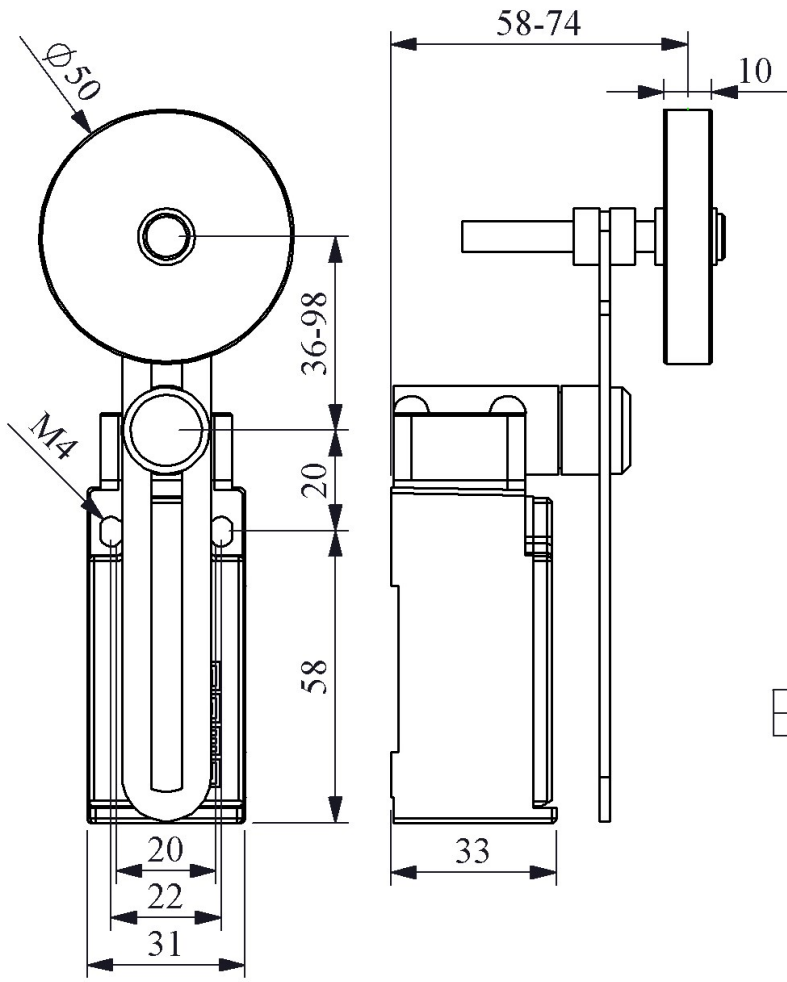
Baęlantı delikleri dıřarıda

Geniř duyar blok seęenekleri ile tm uygulamalara cevap verecek rn eř
itlilięi

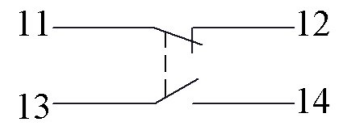
Standartlar / Belgeler

TS EN 60947-5-1 UL 508 VDE 0660





Devre Şeması



Yavaş Hareketli



Akış Diyagramı