



L52K13MEP125

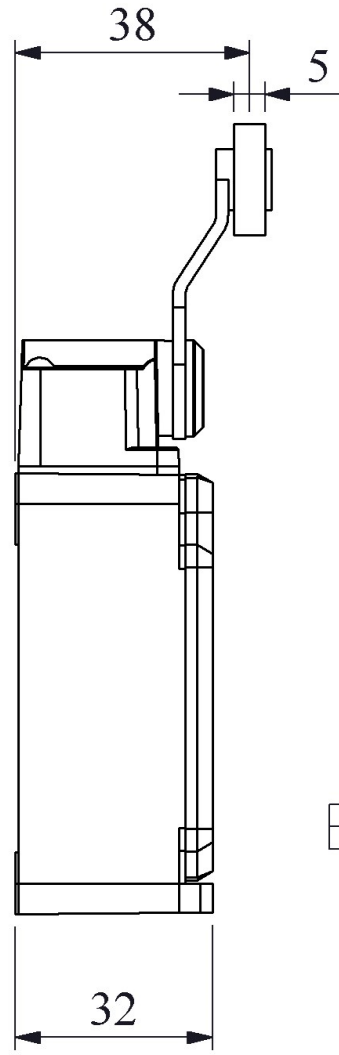
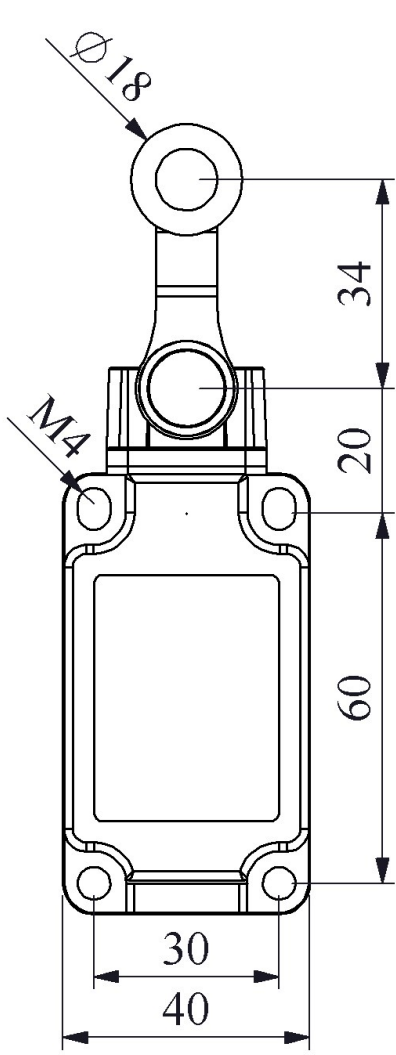
Ürün	Sınır Şalter
Kontak	1NO+1NC
Duyar Blok	Ayarlanabilir Kollu Makara
Uç Elemanı Ölçüsü	18 mm
Kontak Akımı	Ie 3 A (240V AC)
Kullanım Kategorisi	AC15
Mekanik Ömür	Min Adet 10000000
Elektriksel Ömür	Min Adet 1000000
Çalışma Sıklığı	Açma Kapama/Saat Mek. 3000 Elk. 1800
Yalıtım Gerilimi	Ui 300 V
Darbe Dayanım Gerilimi	Uimp 2.5 kV
Dielektrik Mukavemeti (Gövde-Kontak)	1.890V AC
Dielektrik Mukavemeti (Kontak-Kontak)	1.890V AC
İzolasyon Direnci	10 MΩ (500 V DC)
Çalışma Sıcaklığı	-25 / + 80 °C
Kirlenme Derecesi	3
Koruma Sınıfı	IP65
Kontak Malzemesi	AgNi
Kablo Bağlantı Kesiti	1-2.5 mm ²
Sıkma Kuvveti	1.5Nm
Kısa devre kesme kapasitesi	Ics 1 kA
İmal Tarihi	
Seri	L52 Metal Gövde
Kontak Hareketi	Ani Hareketli
Uç Elemanı Malzemesi	Plastik
Özellikler	Prizmatik metal gövde ve kapaklı PG13,5 veya M20x1,5 kablo rakorlu Değişebilen kontak bloklu 1 kablo girişi

Baęlantı delikleri dıřarıda

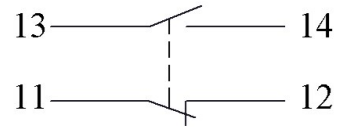
Geniř duyar blok seenekleri ile tm uygulamalara cevap verecek rn eř
itlilięi

Standartlar / Belgeler TS EN 60947-5-1 UL 508 VDE 0660





Devre Şeması



Ani Hareketli



Akış Diyagramı