



### L53K13LEM411

|                                       |   |
|---------------------------------------|---|
| Ürün                                  | Sınır Şalter  |
| Seri                                  | L53 Metal Gövde   |
| Uç Elemanı Malzemesi                  | Metal   |
| Duyar Blok                            | Menteşe Emniyet Sivici  |
| Kontak Hareketi                       | Ani Hareketli   |
| Kontak                                | 1NO+1NC   |
| Kontak Akımı (Ie)                     | 3 A (240V AC)   |
| Kullanım Kategorisi                   | AC15  |
| Mekanik Ömür (Min Adet)               | 10000000  |
| Elektriksel Ömür (Min Adet)           | 1000000   |
| Çalışma Sıklığı (Açma Kapama/Saat)    | Mek. 3000 Elk. 1800   |
| Yalıtım Gerilimi (Ui)                 | 300 V   |
| Darbe Dayanım Gerilimi (Uimp)         | 2.5 kV  |
| Dielektrik Mukavemeti (Gövde-Kontak)  | 1.890V AC   |
| Dielektrik Mukavemeti (Kontak-Kontak) | 1.890V AC   |
| İzolasyon Direnci                     | 10 MΩ (500 V DC)  |
| Çalışma Sıcaklığı                     | -25 / + 80 °C   |
| Kirlenme Derecesi                     | 3   |
| Koruma Sınıfı                         | IP65  |
| Kontak Malzemesi                      | AgNi  |
| Kablo Bağlantı Kesiti                 | 1-2.5 mm <sup>2</sup>   |
| Sıkma Kuvveti                         | 1.5Nm   |
| Kısa devre kesme kapasitesi (Ics)     | 1 kA  |
| Özellikler                            | Metal gövde ve kapak<br>3 kablo girişi PG13,5 veya M20x1,5 opsiyonlu rakora uygun |

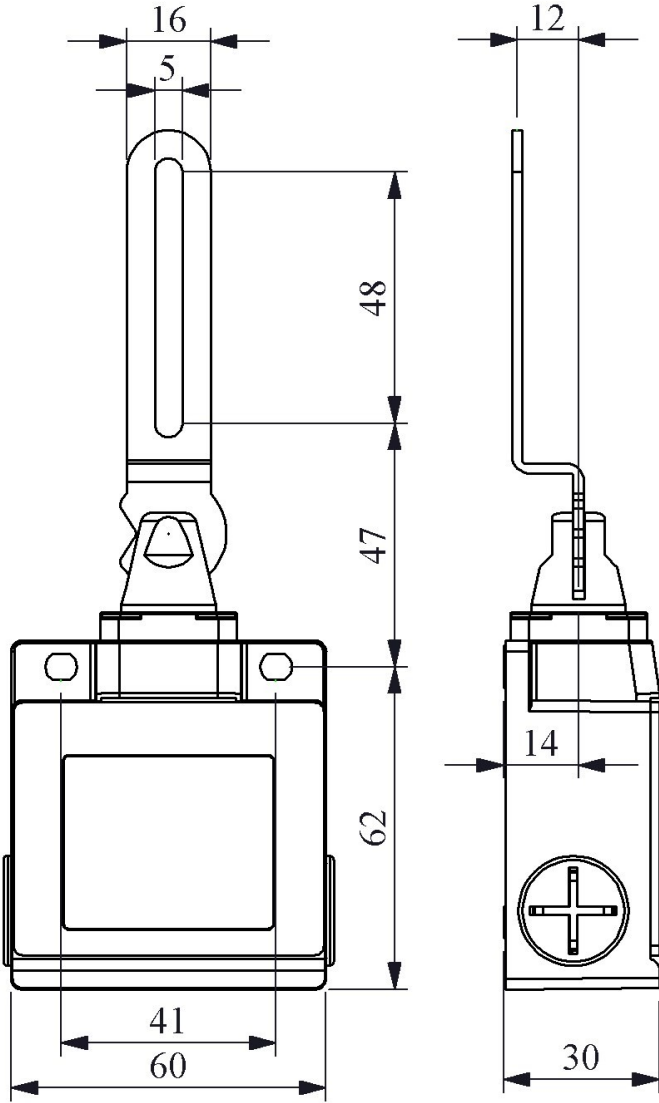
Deđiřtirilebilen kontak blok

Farklı duyar blok seęenekleri

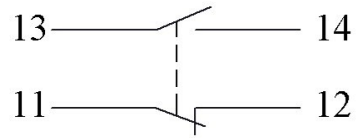
Standartlar / Belgeler

TS EN 60947-5-1 UL 508 VDE 0660

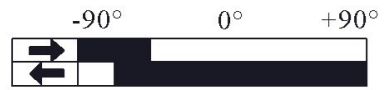




Devre Şeması



Ani Hareketli



Akış Diyagramı