



L53K13MEL123A

Ürün	Sınır Şalter
Seri	L53 Metal Gövde
Uç Elemanı Ölçüsü	50 mm
Uç Elemanı Malzemesi	Lastik
Duyar Blok	Ayarlanabilir Kollu Makara
Özellik	Ayarlı Makara
Kontak Hareketi	Ani Hareketli
Kontak	1NO+1NC
Kontak Akımı (Ie)	3 A (240V AC)
Kullanım Kategorisi	AC15
Mekanik Ömür (Min Adet)	10000000
Elektriksel Ömür (Min Adet)	1000000
Çalışma Sıklığı (Açma Kapama/Saat)	Mek. 3000 Elk. 1800
Yalıtım Gerilimi (Ui)	300 V
Darbe Dayanım Gerilimi (Uimp)	2.5 kV
Dielektrik Mukavemeti (Gövde-Kontak)	1.890V AC
Dielektrik Mukavemeti (Kontak-Kontak)	1.890V AC
İzolasyon Direnci	10 MΩ (500 V DC)
Çalışma Sıcaklığı	-25 / + 80 °C
Kirlenme Derecesi	3
Koruma Sınıfı	IP65
Kontak Malzemesi	AgNi
Kablo Bağlantı Kesiti	1-2.5 mm ²
Sıkma Kuvveti	1.5Nm
Kısa devre kesme kapasitesi (Ics)	1 kA

Özellikler

Metal gövde ve kapak

3 kablo girişi PG13,5 veya M20x1,5 opsiyonlu rakora uygun

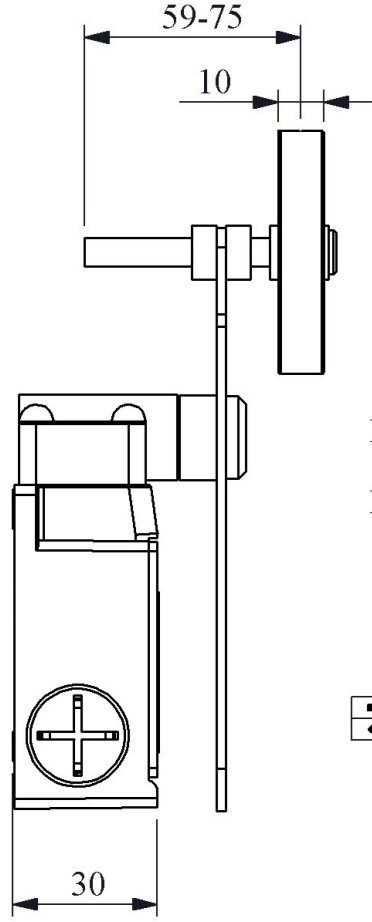
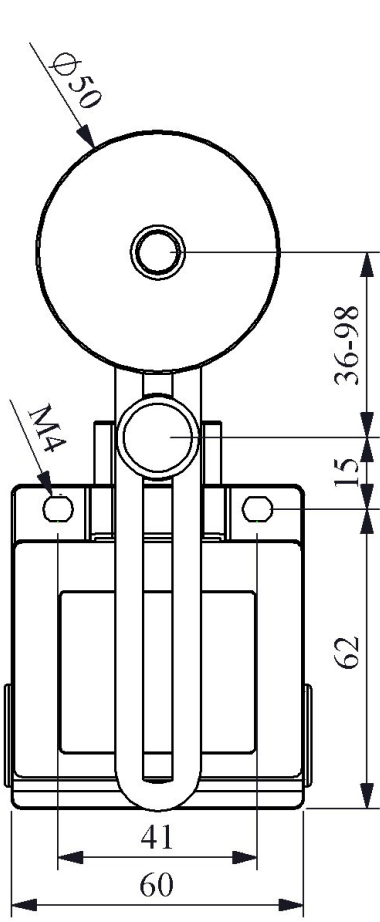
Değiştirilebilen kontak blok

Farklı duyar blok seçenekleri

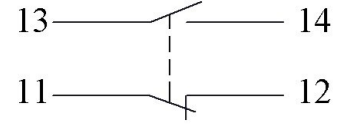
Standartlar / Belgeler

TS EN 60947-5-1 UL 508 VDE 0660

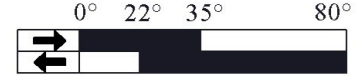




Devre Şeması



Anı Hareketli



Akış Diyagramı