



L54K16MEM122

| | |
|---------------------------------------|----------------------------|
| Ürün | Sınır Şalter |
| Seri | L54 Metal Gövde |
| Uç Elemanı Ölçüsü | 18 mm |
| Uç Elemanı Malzemesi | Metal |
| Duyar Blok | Ayarlanabilir Kollu Makara |
| Kontak Hareketi | Ani Hareketli |
| Kontak | 2* (1NC+1NO) |
| Kontak Akımı (Ie) | 3 A (240V AC) |
| Kullanım Kategorisi | AC15 |
| Mekanik Ömür (Min Adet) | 10000000 |
| Elektriksel Ömür (Min Adet) | 1000000 |
| Çalışma Sıklığı (Açma Kapama/Saat) | Mek. 3000 Elk. 1800 |
| Yalıtım Gerilimi (Ui) | 300 V |
| Darbe Dayanım Gerilimi (Uimp) | 2.5 kV |
| Dielektrik Mukavemeti (Gövde-Kontak) | 1.890V AC |
| Dielektrik Mukavemeti (Kontak-Kontak) | 1.890V AC |
| İzolasyon Direnci | 10 MΩ (500 V DC) |
| Çalışma Sıcaklığı | -25 / + 80 °C |
| Kirlenme Derecesi | 3 |
| Koruma Sınıfı | IP65 |
| Kontak Malzemesi | AgNi |
| Kablo Bağlantı Kesiti | 1-2.5 mm ² |
| Sıkma Kuvveti | 1.5Nm |
| Kısa devre kesme kapasitesi (Ics) | 1 kA |
| Özellikler | Metal gövde ve kapak |

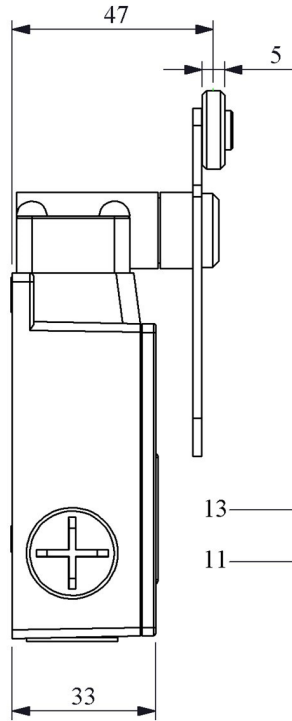
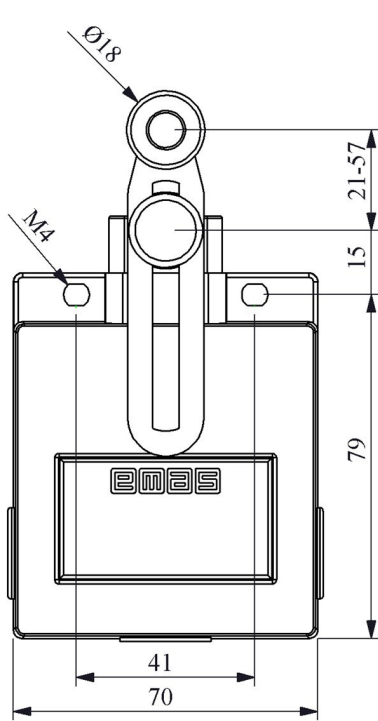
3 kablo giriŒi PG13,5 veya M20x1,5 opsiyonel rakora uygun

DeęiŒtirilebilen kontak blok

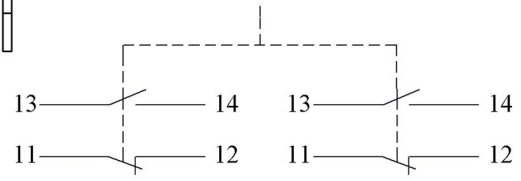
Farklı duyar blok seęenekleri

Standartlar / Belgeler TS EN 60947-5-1 UL 508 VDE 0660





Devre Şeması



Ani Hareketli