



L5K13MEL123A

Ürün		Sınır Şalter
Özellik		Ayarlı Makara
Kontak		1NO+1NC
Duyar Blok		Ayarlanabilir Kollu Makara
Uç Elemanı Ölçüsü		50 mm
Kontak Akımı	Ie	3 A (240V AC)
Kullanım Kategorisi		AC15
Mekanik Ömür	Min Adet	10000000
Elektriksel Ömür	Min Adet	1000000
Çalışma Sıklığı	Açma Kapama/Saat	Mek. 3000 Elk. 1800
Yalıtım Gerilimi	Ui	300V
Darbe Dayanım Gerilimi	Uimp	2.5 kV
Dielektrik Mukavemeti (Gövde-Kontak)		2.500V AC
Dielektrik Mukavemeti (Kontak-Kontak)		1.500V AC
İzolasyon Direnci		10 MΩ (500 V DC)
Çalışma Sıcaklığı		-25 / + 80 °C
Kirlenme Derecesi		3
Koruma Sınıfı		IP65
Kontak Malzemesi		AgNi
Kablo Bağlantı Kesiti		1-2.5 mm ²
Sıkma Kuvveti		1.5Nm
Kısa devre kesme kapasitesi	Ics	1 kA
İmal Tarihi		
Seri		L5 Plastik Gövde
Kontak Hareketi		Ani Hareketli
Uç Elemanı Malzemesi		Lastik
Özellikler		Prizmatik plastik gövde ve kapaklı
		Çift yalıtım
		PG13,5 veya M20x1,5 kablo rakorlu

Değişebilen kontak bloklı

1 kablo girişı

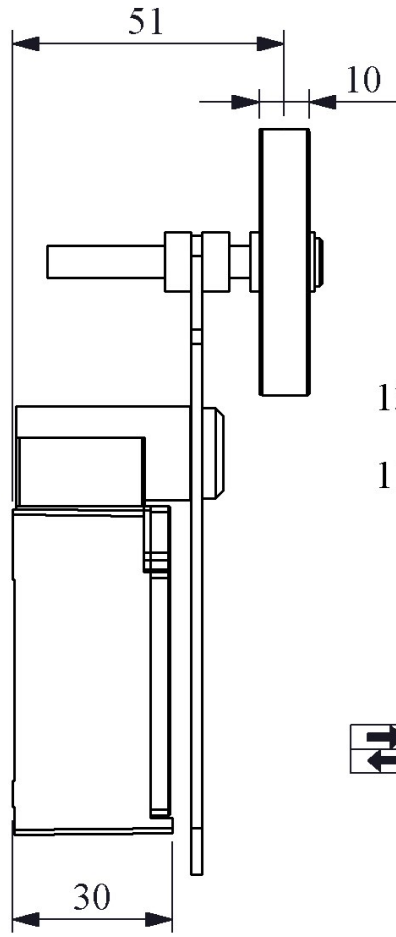
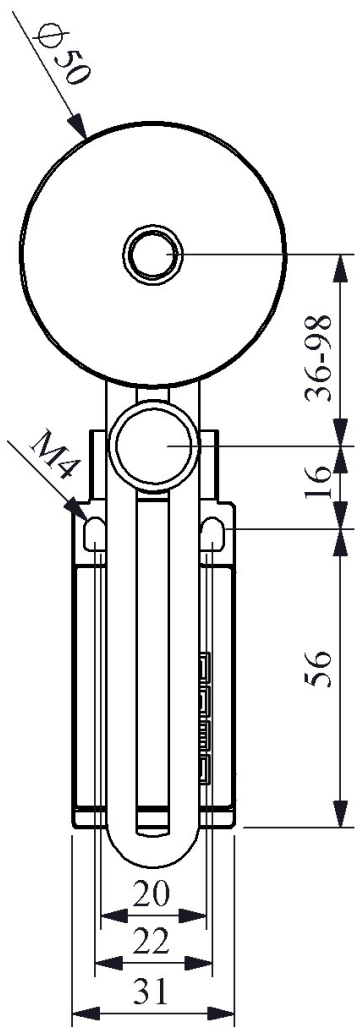
Baęlantı delikleri dıřarıda

Geniř duyar blok seenekleri ile tım uygulamalara cevap verecek őrın eř
itlilięi

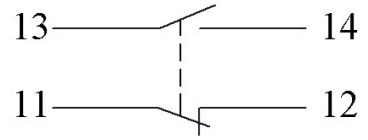
Standartlar / Belgeler

TS EN 60947-5-1 UL 508 VDE 0660





Devre Şeması



Ani Hareketli



Akış Diyagramı