



L5K23LEM411

Ürün	Sınır Şalter	
Kontak	1NO+1NC	
Duyar Blok	Menteşe Emniyet Sivici	
Kontak Akımı	Ie	3 A (240V AC)
Kullanım Kategorisi	AC15	
Mekanik Ömür	Min Adet	10000000
Elektriksel Ömür	Min Adet	1000000
Çalışma Sıklığı	Açma Kapama/Saat	Mek. 3000 Elk. 1800
Yalıtım Gerilimi	Ui	300V
Darbe Dayanım Gerilimi	Uimp	2.5 kV
Dielektrik Mukavemeti (Gövde-Kontak)	2.500V AC	
Dielektrik Mukavemeti (Kontak-Kontak)	1.500V AC	
İzolasyon Direnci	10 MΩ (500 V DC)	
Çalışma Sıcaklığı	-25 / + 80 °C	
Kirlenme Derecesi	3	
Koruma Sınıfı	IP65	
Kontak Malzemesi	AgNi	
Kablo Bağlantı Kesiti	1-2.5 mm ²	
Sıkma Kuvveti	1.5Nm	
Kısa devre kesme kapasitesi	Ics	1 kA
İmal Tarihi		
Seri	L5 Plastik Gövde	
Kontak Hareketi	Yavaş Hareketli	
Uç Elemanı Malzemesi	Metal	
Özellikler	Prizmatik plastik gövde ve kapaklı	
	Çift yalıtım	
	PG13,5 veya M20x1,5 kablo rakorlu	
	Değişebilen kontak bloklulu	
	1 kablo girişi	

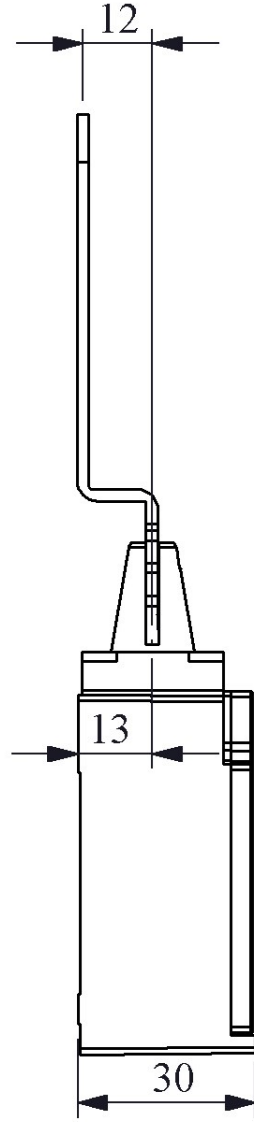
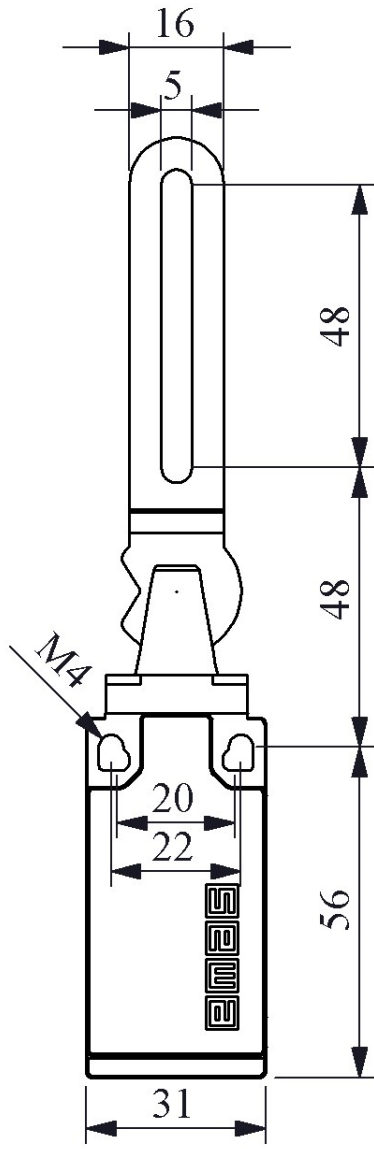
Baęlantı delikleri dıřarıda

Geniř duyar blok seenekleri ile tm uygulamalara cevap verecek rn eř
itlilięi

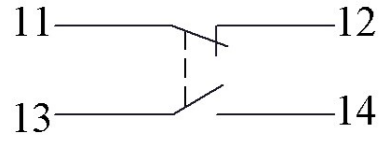
Standartlar / Belgeler

TS EN 60947-5-1 UL 508 VDE 0660

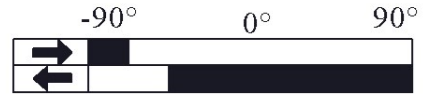




Devre Şeması



Yavaş Hareketli



Akış Şeması