



### L5K23MEL123

|                                       |   |
|---------------------------------------|---|
| Ürün                                  | Sınır Şalter                                |
| Kontak                                | 1NO+1NC                                     |
| Duyar Blok                            | Ayarlanabilir Kollu Makara                  |
| Uç Elemanı Ölçüsü                     | 50 mm                                       |
| Kontak Akımı                          | <b>Ie</b> 3 A (240V AC)                     |
| Kullanım Kategorisi                   | AC15  |
| Mekanik Ömür                          | <b>Min Adet</b> 10000000                    |
| Elektriksel Ömür                      | <b>Min Adet</b> 1000000                     |
| Çalışma Sıklığı                       | <b>Açma Kapama/Saat</b> Mek. 3000 Elk. 1800 |
| Yalıtım Gerilimi                      | <b>Ui</b> 300V                              |
| Darbe Dayanım Gerilimi                | <b>Uimp</b> 2.5 kV                          |
| Dielektrik Mukavemeti (Gövde-Kontak)  | 2.500V AC                                   |
| Dielektrik Mukavemeti (Kontak-Kontak) | 1.500V AC                                   |
| İzolasyon Direnci                     | 10 MΩ (500 V DC)                            |
| Çalışma Sıcaklığı                     | -25 / + 80 °C                               |
| Kirlenme Derecesi                     | 3   |
| Koruma Sınıfı                         | IP65  |
| Kontak Malzemesi                      | AgNi  |
| Kablo Bağlantı Kesiti                 | 1-2.5 mm <sup>2</sup>                       |
| Sıkma Kuvveti                         | 1.5Nm                                       |
| Kısa devre kesme kapasitesi           | <b>Ics</b> 1 kA                             |
| İmal Tarihi                           |   |
| Seri                                  | L5 Plastik Gövde                            |
| Kontak Hareketi                       | Yavaş Hareketli                             |
| Uç Elemanı Malzemesi                  | Lastik                                      |
| Özellikler                            | Prizmatik plastik gövde ve kapaklı          |
|                                       | Çift yalıtım                                |
|                                       | PG13,5 veya M20x1,5 kablo rakorlu           |
|                                       | Değişebilen kontak blokları                 |

1 kablo giriři

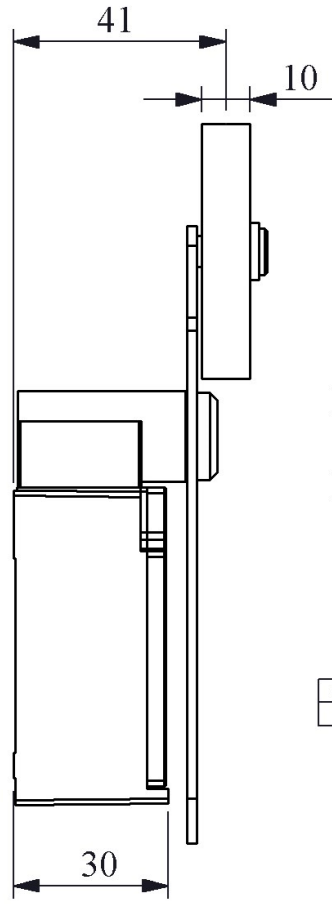
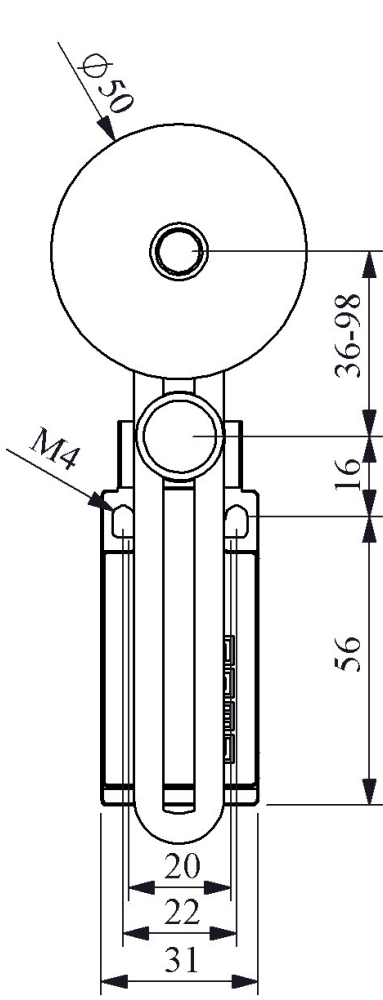
Baęlantı delikleri dıřarıda

Geniř duyar blok seęenekleri ile tm uygulamalara cevap verecek rn eř  
itlilięi

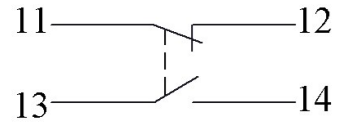
Standartlar / Belgeler

TS EN 60947-5-1 UL 508 VDE 0660





Devre Şeması



Yavaş Hareketli



Akış Diyagramı