



### L5K23MUM331R

Ürün		Sınır Şalter
Özellik		Resetli
Kontak		1NO+1NC
Duyar Blok		Makaralı Pim
Uç Elemanı Ölçüsü		11 mm
Kontak Akımı	<b>Ie</b>	3 A (240V AC)
Kullanım Kategorisi		AC15
Mekanik Ömür	<b>Min Adet</b>	10000000
Elektriksel Ömür	<b>Min Adet</b>	1000000
Çalışma Sıklığı	<b>Açma Kapama/Saat</b>	Mek. 3000 Elk. 1800
Yalıtım Gerilimi	<b>Ui</b>	300V
Darbe Dayanım Gerilimi	<b>Uimp</b>	2.5 kV
Dielektrik Mukavemeti (Gövde-Kontak)		2.500V AC
Dielektrik Mukavemeti (Kontak-Kontak)		1.500V AC
İzolasyon Direnci		10 MΩ (500 V DC)
Çalışma Sıcaklığı		-25 / + 80 °C
Kirlenme Derecesi		3
Koruma Sınıfı		IP65
Kontak Malzemesi		AgNi
Kablo Bağlantı Kesiti		1-2.5 mm <sup>2</sup>
Sıkma Kuvveti		1.5Nm
Kısa devre kesme kapasitesi	<b>Ics</b>	1 kA
İmal Tarihi		
Seri		L5 Plastik Gövde
Kontak Hareketi		Yavaş Hareketli
Uç Elemanı Malzemesi		Metal
Özellikler		Prizmatik plastik gövde ve kapaklı
		Çift yalıtım
		PG13,5 veya M20x1,5 kablo rakorlu

Değişebilen kontak bloklı

1 kablo giriři

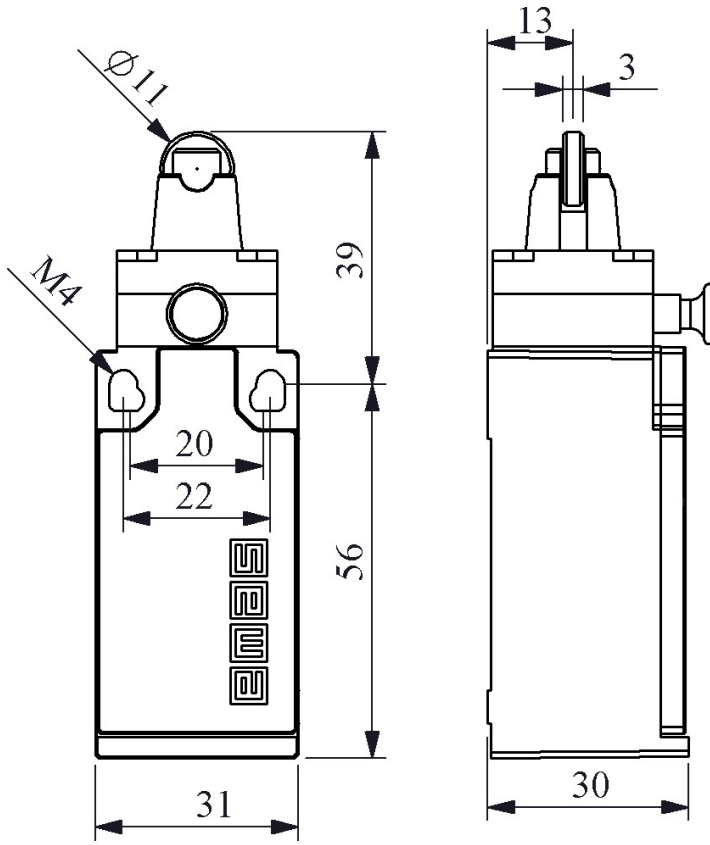
Baęlantı delikleri dıřarıda

Geniř duyar blok seenekleri ile tım uygulamalara cevap verecek őrın eř  
itlilięi

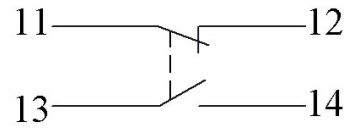
Standartlar / Belgeler

TS EN 60947-5-1 UL 508 VDE 0660

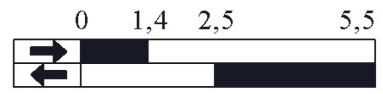




Devre Şeması



Yavaş Hareketli



Akış Diyagramı